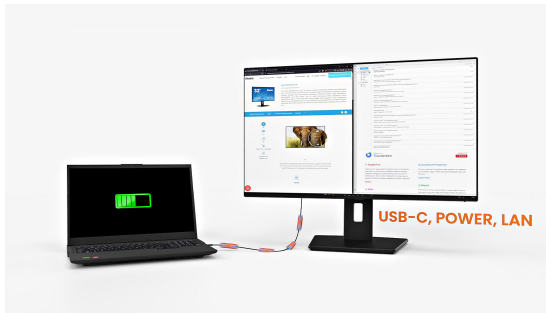




Moniteur QHD IPS 32" avec RJ45 (LAN), commutateur KVM et USB-C dock avec alimentation de 95W

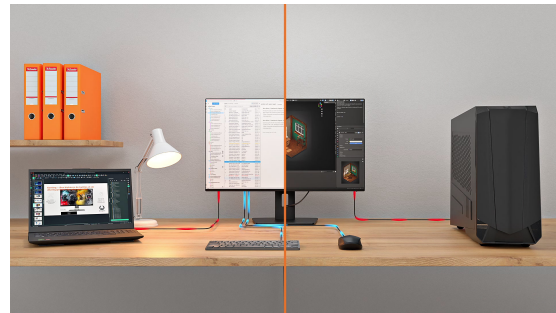
Le XUB3297QSNP est un moniteur QHD de 32 pouces conçu pour améliorer votre productivité et optimiser votre espace de travail. Grâce à une station d'accueil USB-C intégrée, vous pouvez connecter votre ordinateur portable avec un seul câble, transmettant la vidéo, les données et jusqu'à 95 W d'alimentation, tout en gardant votre bureau propre et dégagé. Le commutateur KVM intégré vous permet de contrôler deux PC avec un seul clavier et une seule souris, facilitant ainsi le multitâche. Lorsqu'il est connecté via USB-C, votre ordinateur portable accède également instantanément au réseau LAN. De plus, la sortie DisplayPort prend en charge le chaînage en guirlande (daisy chaining) pour des configurations multi-écrans fluides.

Doté d'une dalle IPS pour des couleurs éclatantes et de larges angles de vision, il est parfait pour le travail, la création de contenu ou le divertissement. Pour un confort tout au long de la journée, il est équipé d'un pied réglable en hauteur sur 15 cm, de la technologie Flicker-Free et d'un réducteur de lumière bleue pour limiter la fatigue oculaire.



Station d'accueil USB-C pour bureau net & connexion facile

Connectez tous vos appareils avec un seul câble - gérez la vidéo, les données et l'alimentation tout en gardant un bureau propre et bien organisé.



Contrôle facile de plusieurs appareils avec KVM

Basculez facilement entre plusieurs ordinateurs en utilisant un seul moniteur, clavier et souris, pour un multitâche fluide et efficace.



Profitez d'une vue plus large avec le QHD

La résolution QHD 2560×1440 offre jusqu'à 77 % d'espace d'écran en plus par rapport au Full HD. Vous bénéficiez ainsi de plus de place pour le multitâche, pouvez afficher davantage de contenus simultanément et travailler avec une plus grande précision, sans avoir à changer constamment de fenêtre



Réduction de la fatigue oculaire

Travaillez, étudiez ou jouez plus longtemps avec un plus grand confort visuel. La fonction de réduction de la lumière bleue vous permet de diminuer les émissions de lumière bleue via les paramètres logiciels, contribuant ainsi à réduire la fatigue oculaire lors d'une utilisation prolongée de l'écran. Associée à la technologie anti-scintillement, elle offre une expérience visuelle plus confortable pour vous aider à rester concentré tout au long de la journée.

LES SPÉCIFICATIONS

01 CARACTÉRISTIQUES DE L'ÉCRAN

Design	3 côtés sans bordure
Diagonale	32", 80cm
Matrice	IPS Panel Technology LED, finition mate
Résolution native	2560 x 1440 @100Hz (3.7 megapixel QHD)
Le ratio d'aspect	16:9
Luminosité	350 cd/m ²
Contraste	1000:1
Contraste dynamique	80M:1
Temps de réponse (MPRT)	1ms
Angle de vision	horizontal/vertical: 178°/178°, droit/gauche: 89°/89°, en avant/en arrière: 89°/89°
Couleurs supportées	1.07B 8bit (sRGB: 99%; NTSC: 72%)
Fréquence horizontale	30 - 150kHz
Surface de travail H x L	698.1 x 392.7mm, 27.5 x 15.5"
Taille du pixel	0.273mm
Couleur	mate, noir

02 PORTS ET CONNECTEURS

Entrée signal	HDMI x1 (v.2.0) DisplayPort x1 (v.1.4) USB-C x1 (PD 95W)
Sortie signal	DisplayPort x1 (Daisy Chain MST max. 2560 x 1440)
USB HUB	x4 (v.3.2 Gen 1, 2x Type A (5Gbps, 4.5W), 2xType C (5Gbps, 7.5W))
USB-C DOCK	x1 (Power delivery 95W, LAN, DP out, USB v.3.2 (Gen 1, 5Gbit))
RJ45 (LAN)	x1

03 CARACTERISTIQUES

KVM switch	oui
Réducteur de lumière bleue	oui
Flicker Free LED	oui
Compatible Adaptive Sync	oui
Extra	i-Style colour
Langues OSD	EN, DE, FR, IT, RU, JP, CZ, NL, PL
Boutons de contrôle	Alimentation, Menu, Réglage / Volume / Muet, Réglage / Éco, Entrée / Sortie

Paramètres réglables	picture adjust (luminosité, contraste, réglage des noirs, netteté, OD, ACR, éco, technologie X-Res), colour settings (chaud, normal, froid, couleur utilisateur, couleur i-Style, réducteur de lumière bleue), input select (HDMI, DP, USB-C, auto), audio (volume, muet), language, OSD (position H. OSD, position V. OSD, arrière-plan OSD, délai d'affichage OSD, informations), setup menu 1 (KVM, USB-C, charge USB, MST DP-out), setup menu 2 (réglage mode vidéo, plage HDMI RVB, mode direct, synchronisation adaptative, réduction flou de mouvement, HDR, logo de démarrage, LED alimentation, réinitialisation mémoire)
Haut-parleurs	2 x 2.5W
Sécurité	adapté à la fermeture Kensington-lock™, DDC/CI, DDC2B

04 MECANIQUE

Réglages Position Image	hauteur, angle H, angle V
RÉGULATION DE LA HAUTEUR	150mm
Angle de rotation	90°; 45° gauche; 45° droit
Angle d'inclinaison	23° en avant; 5° en arrière
Montage VESA	100 x 100mm
Système de gestion de passage des câbles	oui

05 ACCESSOIRES INCLUS

Câbles	câble d'alimentation, HDMI, DP, USB-C
Autres	guide démarrage rapide, guide de sécurité

06 GESTION DE L'ÉNERGIE

Bloc d'alimentation	interne
Alimentation	AC 100 - 240V, 50/60Hz
Gestion d'alimentation	40W typique, 0.5W en veille, 0.3W éteint

07 NORMES

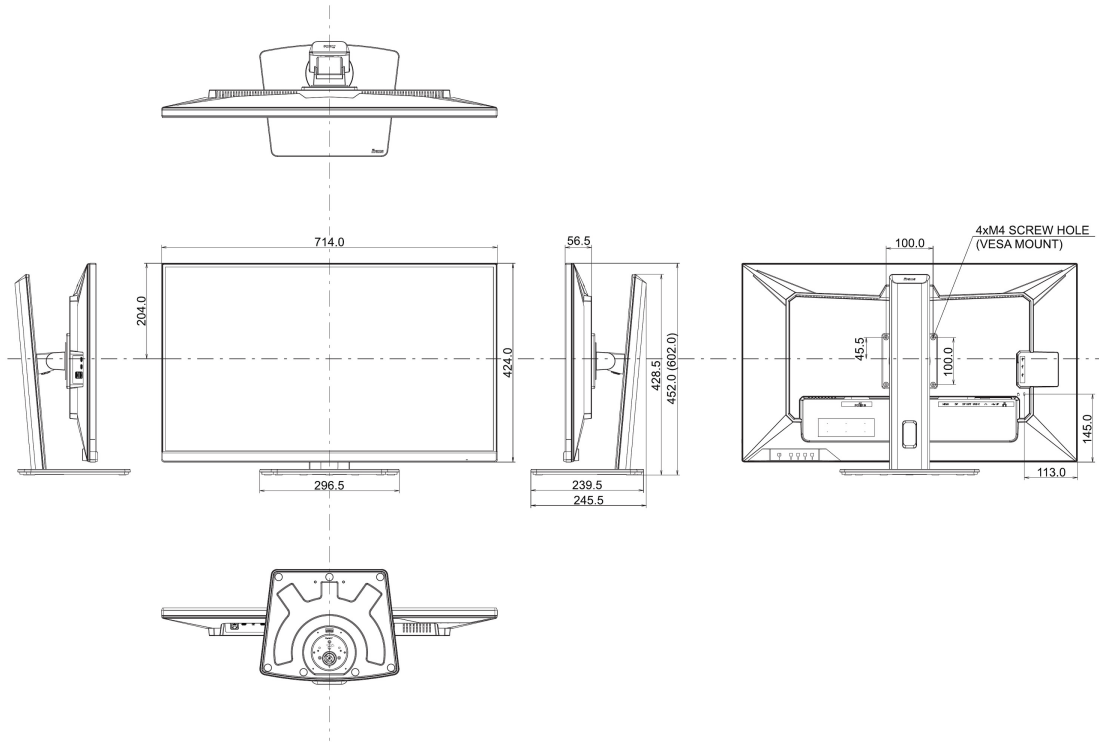
Certifications	TCO Certified, CE, TÜV-GS, EAC, VCCI-B, PSE, RoHS support, ErP, WEEE, REACH, UKCA
Classe d'efficacité énergétique (Regulation (EU) 2017/1369)	F
REACH SVHC	au-dessus de 0,1 % : plomb, monoxyde de plomb
Garantie	5 ans (pour plus de détails sur les conditions dans les pays particuliers merci de vérifier la section Garantie de notre site web)

08 DIMENSIONS / POIDS

Dimensions produit L x H x P	714 x 452 (602) x 245.5mm
-------------------------------------	---------------------------

Dimensions de la boîte L x H x P	795 x 506 x 185mm
Poids (sans boîte)	9.5kg
Poids (avec boîte)	11.6kg

Code EAN 4948570124435





Toutes les marques nommées sur ce site sont des marques déposées. iiyama ne pourra être tenu responsable d'éventuelles erreurs ou omissions contenues sur ce site. Tous les écrans LCD iiyama sont conformes à la norme ISO-9241-307:2008 pour ce qui concerne les défauts de pixel. © IIYAMA CORPORATION. ALL RIGHTS RESERVED