

DEVELOPED
IN GERMANY

be quiet!



PURE POWER 11 FM

EXCEPTIONAL QUIET, SUPERIOR FEATURES

1000W • 850W • 750W • 650W • 550W

APPLICATIONS RECOMMANDÉES

Construction de PC silencieux
Systèmes gaming
Bureautique
Systèmes multimédia et home cinema silencieux

POINTS FORTS

Certification 80 PLUS® Gold
Câbles modulaires
Ventilateur be quiet! optimisé pour le silence
Garantie 5 ans constructeur

Un silence exceptionnel, des fonctionnalités supérieures

La Pure Power 11 FM offre le rendement 80 PLUS®, un ventilateur be quiet! de 120 mm et des câbles modulaires conviviaux.

Points forts »

- Certification 80 PLUS® Gold (jusqu'à 93,9 %)
- Câbles modulaires pour une flexibilité de construction maximale
- Deux rails 12 V renforcés
- Ventilateur 120 mm ultra silencieux signé be quiet!
- Stabilité et régulation de la tension avancées grâce aux technologies LLC, SR et DC-DC
- Jusqu'à 6 connecteurs PCIe pour GPU de haut de gamme surcadencés
- Systèmes de sécurité optimum
- Conforme aux dernières directives Intel® C6/C7, ErP et Energy Star
- Garantie 5 ans constructeur
- Conception, design et contrôle qualité effectués en Allemagne



PURE POWER 11 FM

EXCEPTIONAL QUIET, SUPERIOR FEATURES

Caractéristiques »						
EN GÉNÉRAL	Modèle	1000W	850W	750W	650W	550W
	Référence	BN325	BN324	BN319	BN318	BN317
	Code EAN	4260052188620	4260052188613	4260052188163	4260052188156	4260052188149
	Tension / Fréquence	100-240 / 50-60	100-240 / 50-60	100-240 / 50-60	100-240 / 50-60	100-240 / 50-60
	Dimensions (L x W x H, mm)	160 x 150 x 86	160 x 150 x 86	160 x 150 x 86	160 x 150 x 86	160 x 150 x 86
	ATX12V 2.52 / EPS12V 2.92	✓ / ✓	✓ / ✓	✓ / ✓	✓ / ✓	✓ / -
	Ventilateur ultra silencieux signé be quiet! (mm)	120	120	120	120	120
	Niveau sonore (dB(A)) à 20 / 50 / 100 % de charge	10 / 10,3 / 32,1	9,6 / 9,7 / 25,9	9,1 / 9,7 / 24,8	9,1 / 9,5 / 21,0	8,8 / 9,0 / 18,1
	Rails 12 V Multi-Rail / Single-Rail	2 / -	2 / -	2 / -	2 / -	2 / -
	Overclocking Key / Jumper	- / -	- / -	- / -	- / -	- / -
	Signal Power Good	100-150 ms	100-150 ms	100-150 ms	100-150 ms	100-150 ms
	PFC	active	active	active	active	active
	Certifications / Rendement (%) (230 V)	80 PLUS® Gold / 93 %	80 PLUS® Gold / 93,3 %	80 PLUS® Gold / 93,9 %	80 PLUS® Gold / 93,3 %	80 PLUS® Gold / 93,5 %
	Energy Star 8.0 compatible	✓	✓	✓	✓	✓
	Conforme ErP / Consommation en mode veille (W)	✓ / <0,1	✓ / <0,1	✓ / <0,1	✓ / <0,14	✓ / <0,14
OC, OVP, UVP, SCP, OPP, OTP	✓	✓	✓	✓	✓	
Lifetime of PSU at 25°C (h)	>100.000	>100.000	>100.000	>100.000	>100.000	
CÂBLES	Nombre de câbles	9	8	8	8	7
	Longueur maximale des câbles (cm)	110	110	110	110	110
	Longueur du câble de la carte mère (cm)	55	55	55	55	55
	Gestion modulaire des câbles	✓	✓	✓	✓	✓
	Câbles gainés	20+4-Pin	20+4-Pin	20+4-Pin	20+4-Pin	20+4-Pin
	Câbles plats	P4+4, P8, PCIe, drives	P4+4, P8, PCIe, drives	P4+4, P8, PCIe, drives	P4+4, P4, PCIe, drives	P4+4, PCIe, drives
CONNECTEURS	Carte mère ATX (20+4-pin)	✓	✓	✓	✓	✓
	PCI-express (6+2-pin)	6	4	4	4	2
	P8-/P4-connecteur	1x P4+4, 1x P8	1x P4+4, 1x P8	1x P4+4, 1x P8	1x P4+4, 1x P4	1x P4+4
	S-ATA	10	10	9	9	9
	P-ATA	2	2	2	2	2
	Easy-plug HDD connectors	✓	✓	✓	✓	✓
	FDD (Floppy)	1	1	1	1	1

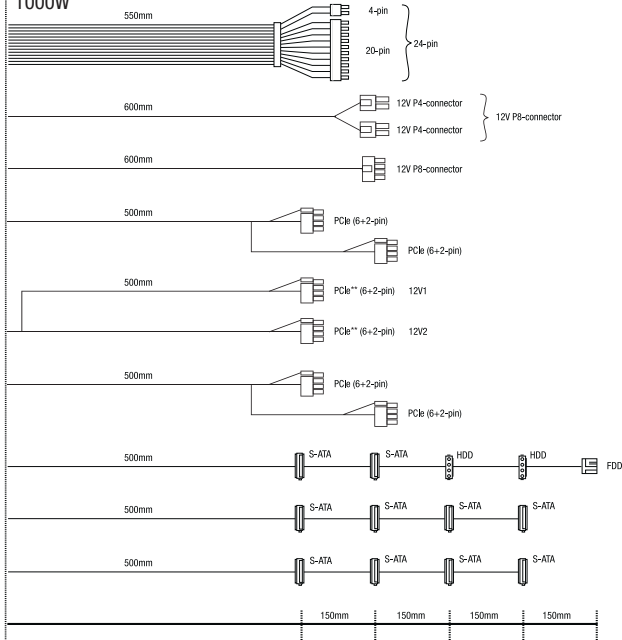
En sortie »							
PURE POWER 11 1000W FM	AC Input	100-240Vac 50-60Hz 12-6A					
	DC Output	3.3V	5V	12V1	12V2	-12V	5VSB
	Max. Current	22A	22A	46A	42A	0.3A	3A
	Max. Combined Power	120W		999.6W		3.6W	15W
1000W							
PURE POWER 11 850W FM	AC Input	100-240Vac 50-60Hz 12-6A					
	DC Output	3.3V	5V	12V1	12V2	-12V	5VSB
	Max. Current	22A	22A	40A	36A	0.3A	3A
	Max. Combined Power	120W		849.6W		3.6W	15W
850W							
PURE POWER 11 750W FM	AC Input	100-240Vac 50-60Hz 10-5A					
	DC Output	3.3V	5V	12V1	12V2	-12V	5VSB
	Max. Current	20A	20A	36A	32A	0.3A	3A
	Max. Combined Power	120W		750W		3.6W	15W
750W							
PURE POWER 11 650W FM	AC Input	100-240Vac 50-60Hz 10-5A					
	DC Output	3.3V	5V	12V1	12V2	-12V	5VSB
	Max. Current	20A	20A	32A	28A	0.3A	3A
	Max. Combined Power	120W		650W		3.6W	15W
650W							
PURE POWER 11 550W FM	AC Input	100-240Vac 50-60Hz 10-5A					
	DC Output	3.3V	5V	12V1	12V2	-12V	5VSB
	Max. Current	20A	20A	28A	24A	0.3A	3A
	Max. Combined Power	120W		550W		3.6W	15W
550W							

PURE POWER 11 FM

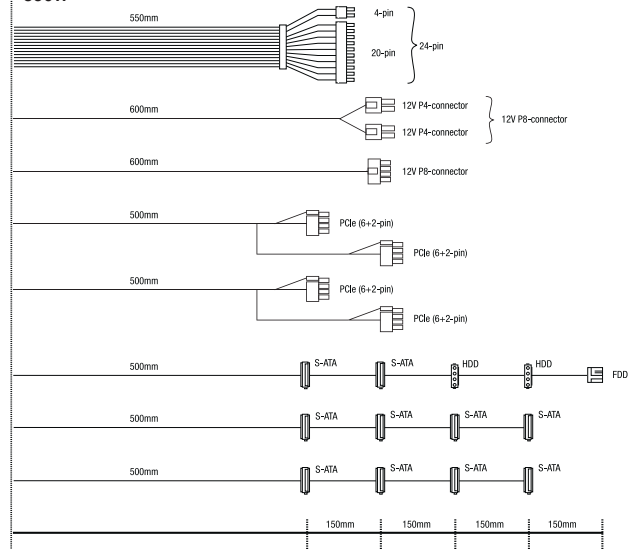
EXCEPTIONAL QUIET, SUPERIOR FEATURES

Câbles »

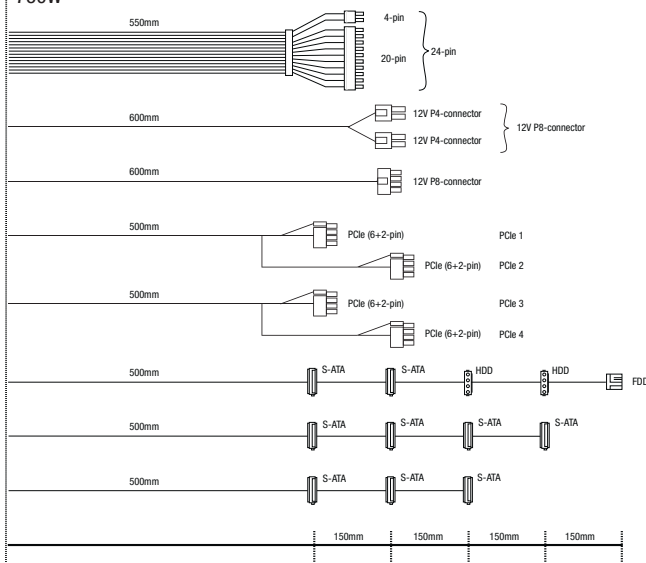
1000W



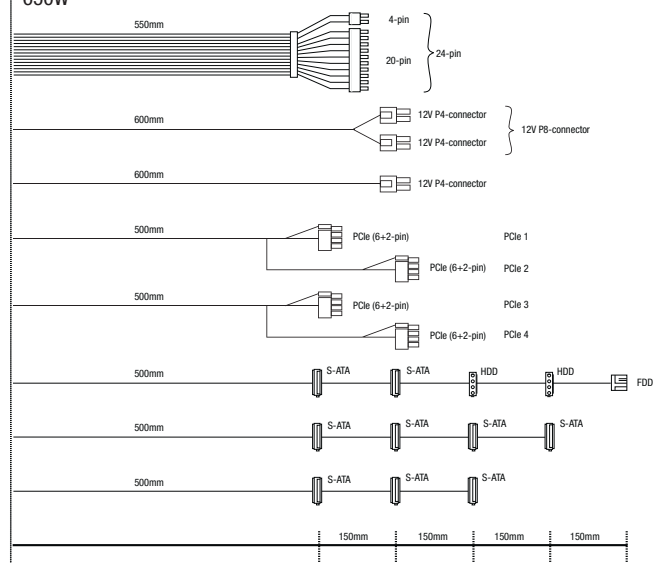
850W



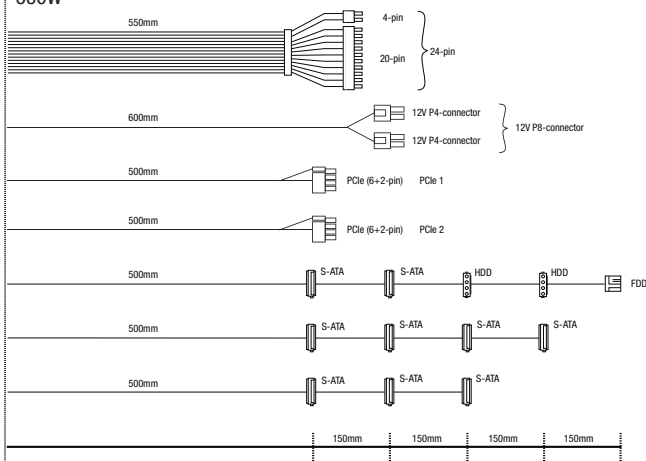
750W



650W



550W



PURE POWER 11 FM

EXCEPTIONAL QUIET, SUPERIOR FEATURES

Informations logistiques »			
Région	Modèle	Réf. de l'article	Code EAN
EU	Pure Power 11 FM 1000W	BN325	4260052188620
EU	Pure Power 11 FM 850W	BN324	4260052188613
EU	Pure Power 11 FM 750W	BN319	4260052188163
EU	Pure Power 11 FM 650W	BN318	4260052188156
EU	Pure Power 11 FM 550W	BN317	4260052188149
US	Pure Power 11 FM 1000W	BN676	4260052188644
US	Pure Power 11 FM 850W	BN675	4260052188637
US	Pure Power 11 FM 750W	BN672	4260052188194
US	Pure Power 11 FM 650W	BN671	4260052188187
US	Pure Power 11 FM 550W	BN670	4260052188170
TW	Pure Power 11 FM 1000W	BN957	4260052188668
TW	Pure Power 11 FM 850W	BN956	4260052188651
TW	Pure Power 11 FM 750W	BN965	4260052188255
TW	Pure Power 11 FM 650W	BN964	4260052188248
TW	Pure Power 11 FM 550W	BN963	4260052188231
AU	Pure Power 11 FM 1000W	BN959	4260052188682
AU	Pure Power 11 FM 850W	BN958	4260052188675
AU	Pure Power 11 FM 750W	BN962	4260052188224
AU	Pure Power 11 FM 650W	BN961	4260052188217
AU	Pure Power 11 FM 550W	BN960	4260052188200
CN	Pure Power 11 FM 1000W	BN970	4260052188736
CN	Pure Power 11 FM 850W	BN969	4260052188699
CN	Pure Power 11 FM 750W	BN968	4260052188552
CN	Pure Power 11 FM 650W	BN967	4260052188545
CN	Pure Power 11 FM 550W	BN966	4260052188538

Certifications »

Type Approved
 Safety
 Regular Production
 Surveillance
 www.tuv.com
 ID 000025878

Contact »

be quiet! Siège Social
 Listan GmbH
 Wilhelm-Bergner-Straße 11c
 21509 Glinde
 Allemagne

Service Après-Vente +49 40 7367 686 44
 e-mail: service@bequiet.com

Visitez la page contact de notre site internet bequiet.com pour les informations locales plus détaillées.