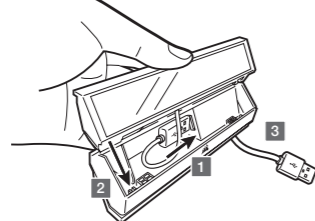


HARDWARE SETUP

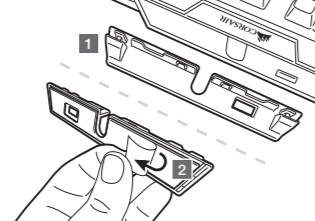
iCUE NEXUS connects to PC USB via the standalone base or when attached to a K70 RGB MK.2 or K95 RGB PLATINUM series keyboard via an included bracket.

STANDALONE BASE

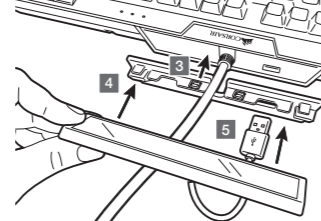


1. Connect USB to base
2. Insert iCUE NEXUS
3. Connect base USB to PC

KEYBOARD BRACKET



1. Locate bracket matching keyboard rear center panel
2. Peel off protective film



3. Attach bracket to keyboard
4. Slide iCUE NEXUS onto bracket
5. Connect USB to keyboard

IMPORTANT: If attached to a keyboard, allow 24 hours for the adhesive tape on the bracket to set before using the touch screen. To remove the bracket later, turn over the keyboard and insert the included removal tool (H) into the gap between the bracket and the keyboard from the bottom side, and then gently press down to lift the bracket until it begins to detach. Hold the partially detached portion while continuing to lift different areas of the bracket until it is fully released from the keyboard. Additional brackets are available at www.corsair.com.

SOFTWARE SETUP

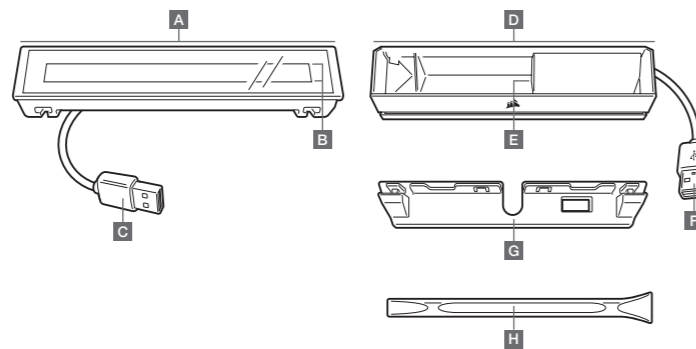
iCUE NEXUS requires the iCUE software. Download iCUE from www.corsair.com/downloads and install on your Windows® PC.

> Launch iCUE, click the iCUE NEXUS device tile, and then go to the Screens tab to begin designing your own screens with custom graphics and functions.

> Swipe left and right on the touch screen to quickly navigate between screens.

NOTE: For more information on advanced programming and product tutorials, visit www.corsair.com/nexus-faq.

GETTING TO KNOW iCUE NEXUS

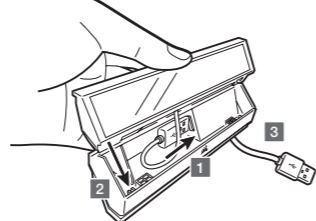


- | | |
|---------------------|------------------------------------|
| A – iCUE NEXUS | E – BASE USB PASSTHROUGH |
| B – TOUCH SCREEN | F – BASE USB CONNECTOR |
| C – USB CONNECTOR | G – KEYBOARD MOUNTING BRACKETS x 3 |
| D – STANDALONE BASE | H – BRACKET REMOVAL TOOL |

CONFIGURATION DU MATÉRIEL

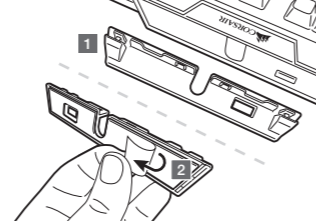
iCUE NEXUS se connecte sur la prise USB du PC via la base autonome ou via un clavier K70 RGB MK.2 ou K95 RGB PLATINUM à l'aide du support inclus.

BASE AUTONOME

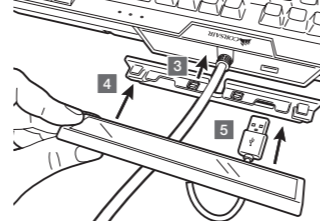


1. Connectez le câble USB à la base
2. Insérez l'iCUE NEXUS
3. Connectez la base au PC via USB

SUPPORT DU CLAVIER



1. Localisez le panneau central arrière du clavier correspondant au support
2. Ôtez la pellicule protectrice



3. Connectez le support au clavier
4. Emboîtez l'iCUE NEXUS dans le support par un mouvement de glissement
5. Connectez le câble USB au clavier

IMPORTANT: En cas de connexion à un clavier, attendez 24 heures pour que le ruban adhésif sur le support soit opérationnel avant d'utiliser l'écran tactile. Pour retirer le support ultérieurement, retournez le clavier et insérez depuis le bas l'outil de retrait inclus (H) dans le trou situé entre le support et le clavier, puis appuyez délicatement pour soulever le support jusqu'à ce qu'il commence à se détacher. Tenez la partie partiellement déconnectée tout en continuant à soulever différentes zones du support jusqu'à ce qu'il se détache complètement du clavier. Des supports supplémentaires sont disponibles sur le site www.corsair.com.

CONFIGURATION DU LOGICIEL

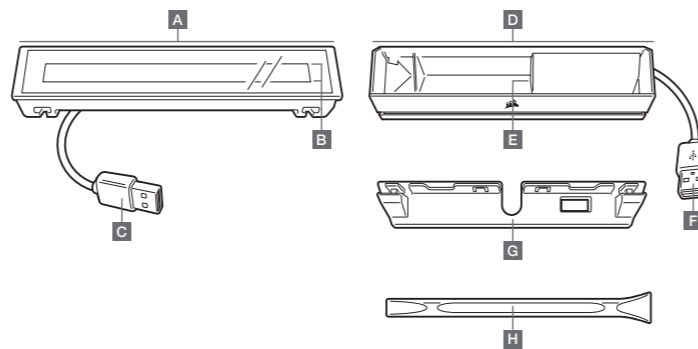
iCUE NEXUS nécessite le logiciel iCUE. Téléchargez iCUE sur le site www.corsair.com/downloads et installez-le sur votre PC Windows®.

> Lancez iCUE, cliquez sur la vignette correspondant à l'appareil iCUE NEXUS, puis accédez à l'onglet Écrans pour commencer à concevoir vos propres écrans à l'aide de graphismes et de fonctions personnalisés.

> Faites glisser l'écran tactile vers la gauche et vers la droite pour naviguer rapidement entre les écrans.

REMARQUE: Pour en savoir plus sur la programmation avancée et obtenir des tutoriels sur les produits, rendez-vous sur www.corsair.com/nexus-faq.

PRÉSENTATION D'iCUE NEXUS

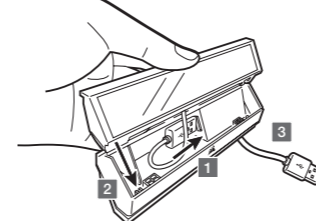


- | | |
|--------------------------------|---|
| A – iCUE NEXUS | F – PRISE USB DE LA BASE |
| B – ÉCRAN TACTILE | G – SUPPORTS DE FIXATION DU CLAVIER x 3 |
| C – PRISE USB | H – OUTIL DE RETRAIT DU SUPPORT |
| D – BASE AUTONOME | |
| E – PASSE-CÂBLE USB DE LA BASE | |

EINRICHTUNG DER HARDWARE

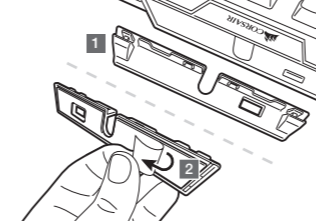
iCUE NEXUS wird über die mitgelieferte Standalone-Basisstation mit dem USB-Anschluss des Computers verbunden oder über die im Lieferumfang enthaltene Halterung, wenn es mit einer Tastatur der CORSAIR K70 RGB MK.2 oder der K95 RGB PLATINUM Series verbunden ist.

STANDALONE-BASISSTATION

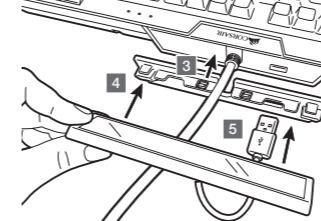


1. Stecken Sie das USB-Kabel in die Basisstation ein
2. Stecken Sie den iCUE NEXUS auf
3. Verbinden Sie die Basisstation per USB mit dem PC

TASTATURHALTERUNG



1. Suchen Sie an der Rückseite der Tastatur nach dem Mittelteil für die Halterung
2. Ziehen Sie die Schutzfolie ab



3. Befestigen Sie die Halterung an der Tastatur
4. Stecken Sie den iCUE NEXUS auf die Halterung
5. Verbinden Sie das USB-Kabel mit der Tastatur

WICHTIG: Wenn das Produkt an einer Tastatur befestigt ist, lassen Sie den Klebestreifen an der Halterung 24 Stunden lang einwirken, bevor Sie den Touchscreen verwenden. Um die Halterung später zu entfernen, drehen Sie die Tastatur um, und fügen Sie das im Lieferumfang enthaltene Demontagewerkzeug (H) von unten in die Lücke zwischen der Halterung und der Tastatur ein. Drücken Sie dann vorsichtig, um die Halterung anzuheben, bis sie beginnt, sich zu lösen. Halten Sie den teilweise gelösten Teil fest, und heben Sie nach und nach verschiedene Bereiche der Halterung an, bis sie vollständig von der Tastatur gelöst ist. Zusätzliche Halterungen können unter www.corsair.com bestellt werden.

EINRICHTUNG DER SOFTWARE

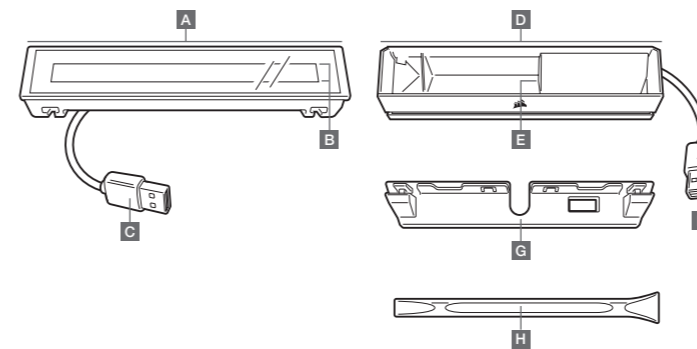
Für iCUE NEXUS ist die iCUE-Software erforderlich. Laden Sie iCUE unter www.corsair.com/downloads herunter, und installieren Sie die Software auf Ihrem Windows®-PC.

> Starten Sie iCUE. Klicken Sie dann auf die Geräteachel für iCUE NEXUS, und öffnen Sie die Registerkarte Screens, um Ihre eigenen Bildschirme mit benutzerdefinierten Grafiken und Funktionen zu entwerfen.

> Wischen Sie auf dem Touchscreen nach links und rechts, um schnell zwischen Bildschirmen zu navigieren.

HINWEIS: Weitere Informationen über die fortgeschrittene Programmierung sowie Produktutorials finden Sie unter www.corsair.com/nexus-faq.

ÜBERSICHT ÜBER iCUE NEXUS

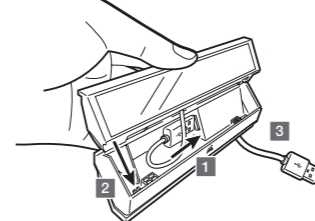


- | | |
|-----------------------------|---------------------------------------|
| A – iCUE NEXUS | E – USB-PASSTHROUGH DER BASISSTATION |
| B – TOUCHSCREEN | F – USB-ANSCHLUSS DER BASISSTATION |
| C – USB-ANSCHLUSS | G – MONTAGEHALTERUNG FÜR TASTATUR x 3 |
| D – STANDALONE-BASISSTATION | H – DEMONTAGEWERKZEUG FÜR HALTERUNG |

INSTALLATIE HARDWARE

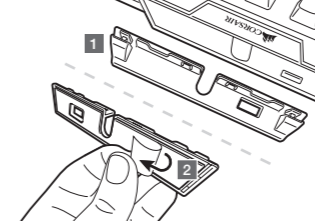
De iCUE NEXUS wordt aangesloten op de USB van de pc via de losstaande voet of via een meegeleverde beugel aan de deze is bevestigd aan een toetsenbord uit de K70 RGB MK.2 of K95 RGB PLATINUM reeks.

LOSSTAANDE VOET

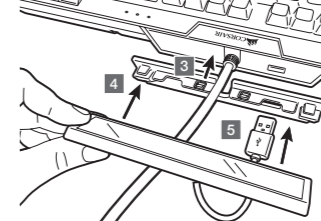


1. Sluit de USB aan op de voet
2. Plaats de iCUE NEXUS
3. Sluit de USB van de voet aan op de PC

TOETSENBORDBEUGEL



1. Vind de beugel die past bij het middenpaneel aan de achterkant van het toetsenbord
2. Verwijder de beschermfolie



3. Bevestig de beugel aan het toetsenbord
4. Schuif de iCUE NEXUS op de beugel
5. Sluit de USB aan op het toetsenbord

BELANGRIJK: Als je de beugel aan een toetsenbord bevestigt, dien je de plakstrip 24 uur te laten drogen voordat je het touchscreen gebruikt. Om de beugel te verwijderen draai je het toetsenbord om, plaats je het meegeleverde verwijderingsgereedschap (H) in de opening tussen de beugel en de onderkant van het toetsenbord en druk je voorzichtig om de beugel op te tillen totdat deze begint los te komen. Houd het gedeeltelijk losgekomen deel vast terwijl je de andere delen van de beugel blijft optillen totdat de beugel volledig loskomt van het toetsenbord. Extra beugels zijn verkrijgbaar op www.corsair.com.

INSTALLATIE SOFTWARE

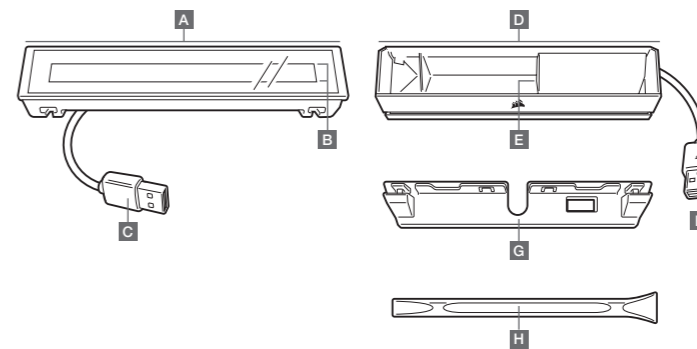
Voor de iCUE NEXUS heb je de iCUE-software nodig. Download iCUE van www.corsair.com/downloads en installeer op je Windows®-PC.

> Start iCUE, klik op het pictogram van de iCUE NEXUS en ga dan naar het tabblad Screens om te beginnen met het ontwerpen van je eigen schermen met aangepaste graphics en functies.

> Swipe naar links en naar rechts op het touchscreen om snel te navigeren tussen de verschillende schermen.

OPMERKING: Voor meer informatie over geavanceerde programmering en productutorials ga je naar www.corsair.com/nexus-faq.

JE iCUE NEXUS LEREN KENNEN

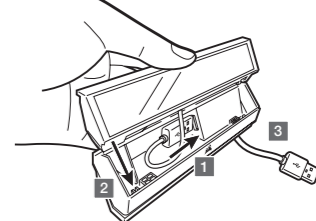


- | | |
|-----------------------|---|
| A – iCUE NEXUS | F – USB-CONNECTOR VOET |
| B – TOUCHSCREEN | G – BEVESTIGINGSBEUGELS TOETSENBORD x 3 |
| C – USB-CONNECTOR | H – VERWIJDERINGSGEREEDSCHAP BEUGEL |
| D – LOSSTAANDE VOET | |
| E – USB-DOORVOET VOET | |

CONFIGURAZIONE HARDWARE

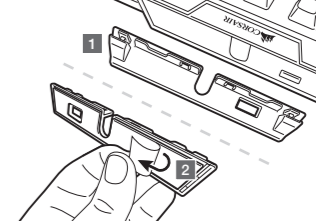
iCUE NEXUS si collega alla porta USB del PC mediante la base autonoma o quando viene collegato a una tastiera della serie K70 RGB MK.2 o K95 RGB PLATINUM tramite una staffa inclusa.

BASE AUTONOMA

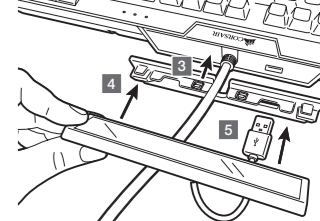


1. Collega il connettore USB alla base
2. Inserisci iCUE NEXUS
3. Collega la base USB al PC

STAFFA PER TASTIERA



1. Individua la staffa corrispondente al pannello centrale della parte posteriore della tastiera
2. Rimuovi la pellicola protettiva



3. Installa la staffa sulla tastiera
4. Fai scorrere iCUE NEXUS sulla staffa
5. Collega il connettore USB alla tastiera

IMPORTANTE: Se colleghi la staffa alla tastiera, attendi 24 ore prima di utilizzare il touch screen per assicurarti che il nastro adesivo aderisca alla staffa. Per rimuovere la staffa in un secondo momento, capovolgila la tastiera e inserisci lo strumento di rimozione incluso (H) nello spazio tra la staffa e la tastiera dal lato inferiore, quindi premi delicatamente verso il basso per sollevare la staffa finché non si stacca. Tieni premuta la parte non del tutto staccata e continua a sollevare le diverse aree della staffa finché non si sgancia completamente dalla tastiera. Puoi trovare staffe aggiuntive sul sito www.corsair.com.

CONFIGURAZIONE SOFTWARE

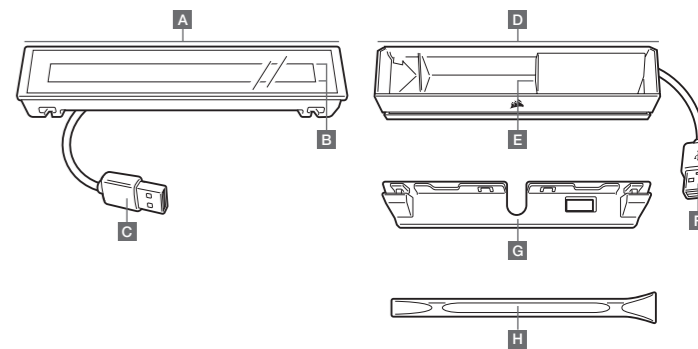
Per utilizzare iCUE NEXUS è necessario installare il software iCUE. Scarica iCUE da www.corsair.com/downloads e installalo sul tuo PC Windows®.

> Avvia iCUE, fai clic sul riquadro di iCUE NEXUS, quindi accedi alla scheda Schermate per iniziare a realizzare le tue schermate utilizzando immagini e funzioni personalizzati.

> Scorri verso destra e sinistra sul touch screen per passare rapidamente da una schermata all'altra.

NOTA: Per ulteriori informazioni sulla programmazione avanzata e sui tutorial del prodotto, visita il sito www.corsair.com/nexus-faq.

iCUE NEXUS NEL DETTAGLIO



- | | |
|--------------------------|--|
| A – iCUE NEXUS | F – CONNETTORE BASE USB |
| B – TOUCH SCREEN | G – STAFFE DI MONTAGGIO PER TASTIERA x 3 |
| C – CONNETTORE USB | H – STRUMENTO DI RIMOZIONE DELLA STAFFA |
| D – BASE AUTONOMA | |
| E – BASE USB PASSTHROUGH | |

