

# TR03

---

**使用指南**

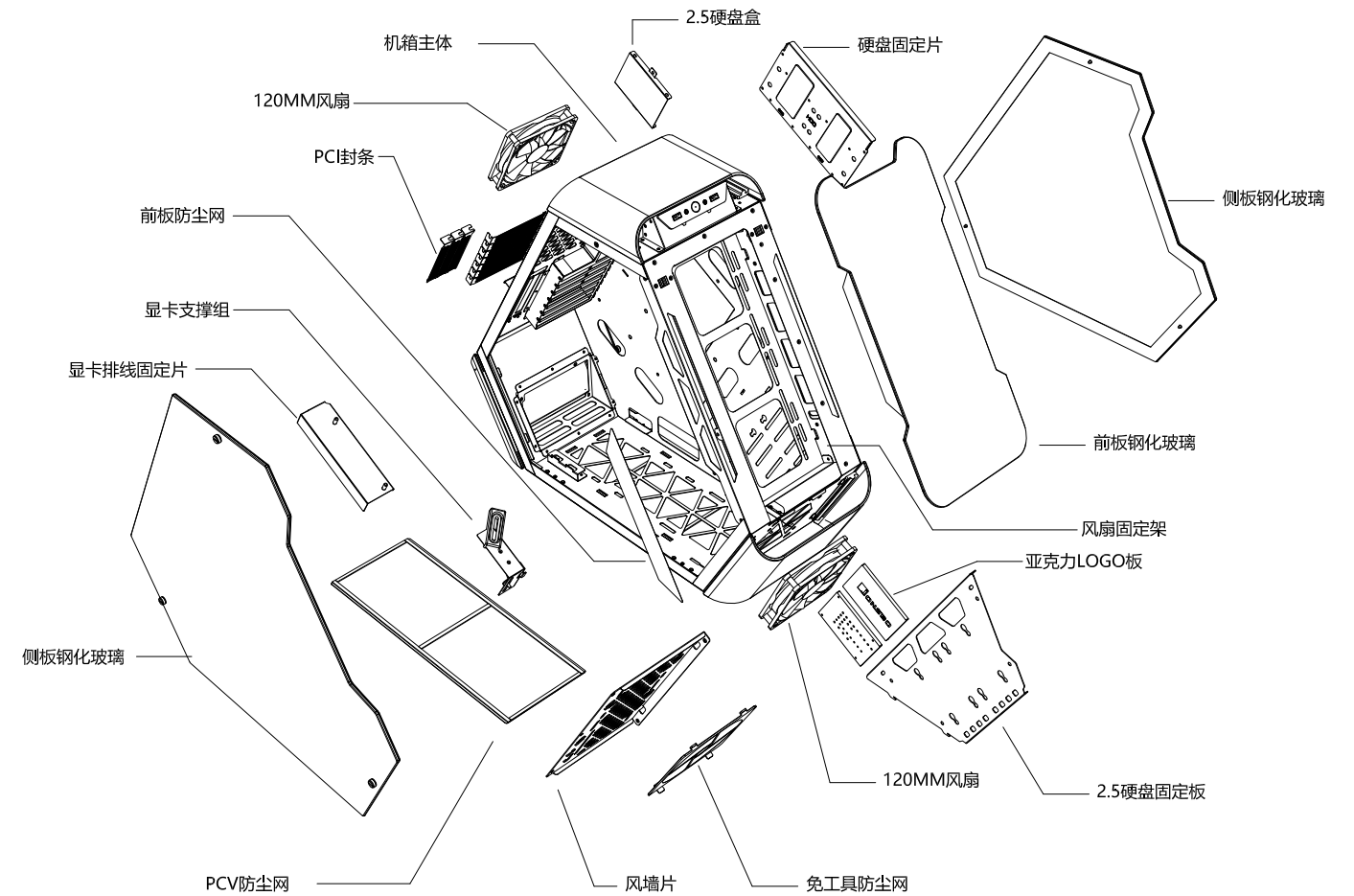
**JONSBO**  
For your real needs

[WWW.JONSBO.COM](http://WWW.JONSBO.COM)

# 型号：TR03

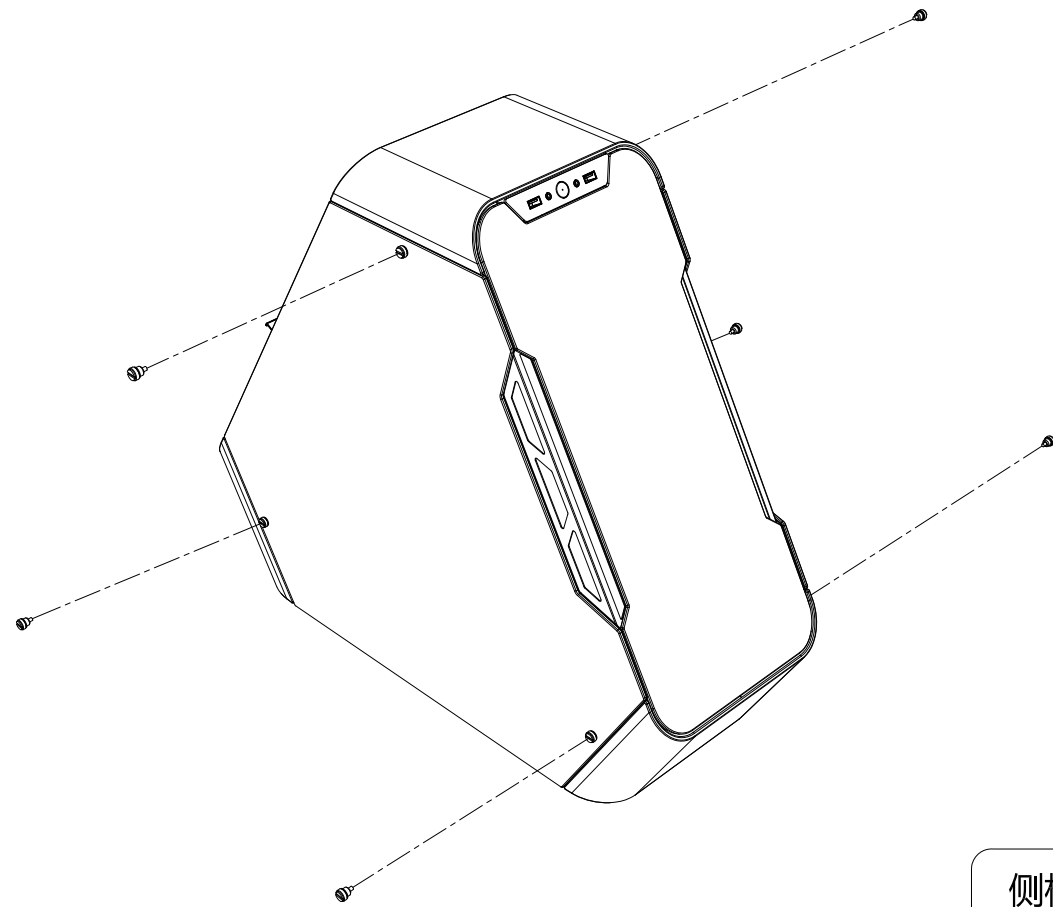
## 规格

产品尺寸	238MM (W) ×673MM (D) ×595MM (H)
材质	机箱架构 1.0+0.8/SPCC钢板
	铝镁合金 4MM
	钢化玻璃 4MM
主板兼容	ITX、M-ATX、ATX
硬盘位	2.5SSD×3、3.5HDD×3
前I/O端口	USB×2、AUDIO×1、MIC×1
电源	标准ATX、电源长度支持180MM
CPU散热器	散热器最高175MM
显卡	显卡支持320MM、拆除风墙部件后增加到460MM
PCI拓展槽	7
风扇	前：120MM×4
	后：120MM×2
	底：120MM×2
重量	净重：15KG、毛重：

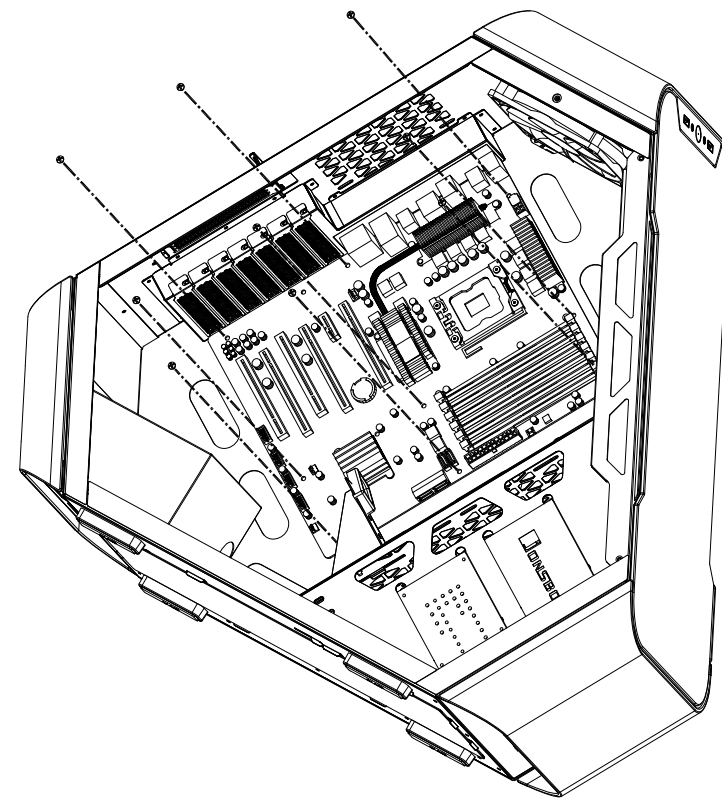


配件					
	2.5SSD硬盘螺丝	8PCS		电源×4/主板×9/显卡转接线×2	15PCS
	3.5HDD硬盘螺丝	4PCS		螺丝垫片 (电源×4/主板×9)	13PCS
	3.5HDD橡胶垫片	4PCS		束线带	5PCS
	六角铜柱	1PCS		HDD台阶螺丝	8PCS
	2.5SSD硬盘螺丝	8PCS			

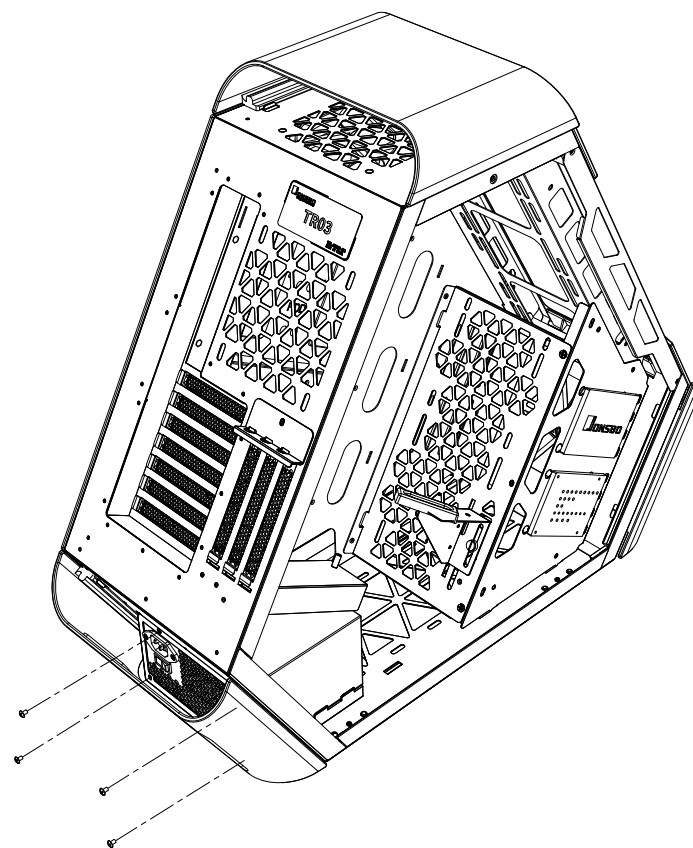
连接器		
<b>USB 3.0 Connection</b> 	<b>HD AUDIO Connection</b> 	<b>Hard drive LED Connection</b> 
<b>Power Button Connection</b> 	<b>Power LED Connection</b> 	



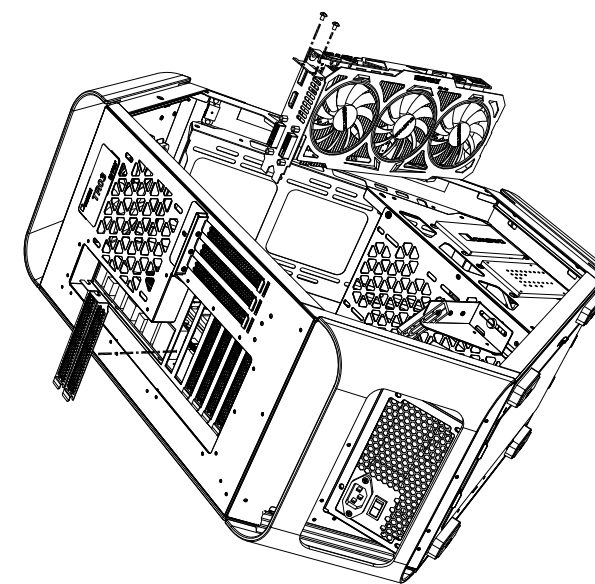
侧板玻璃/拆/装



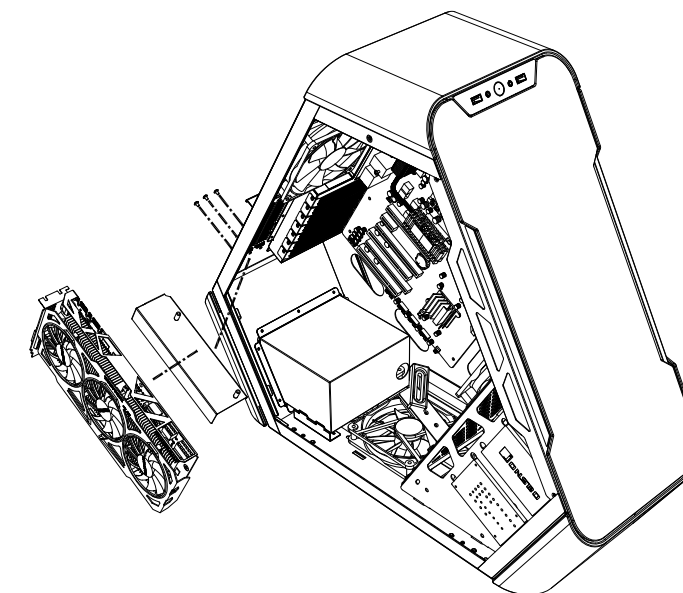
主板/拆/装



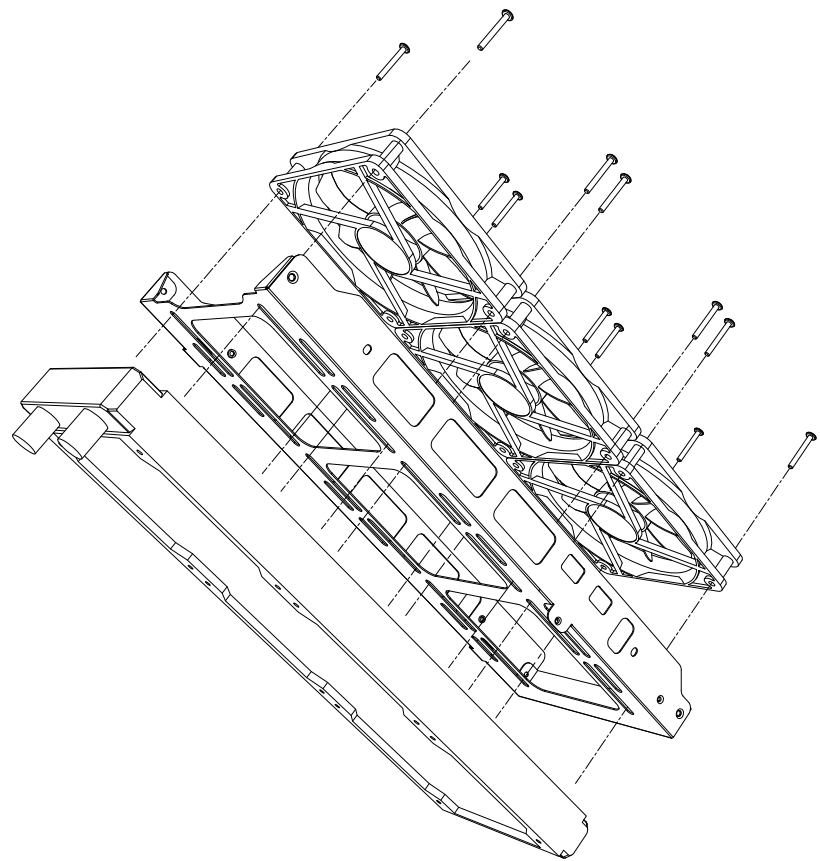
电源/拆/装



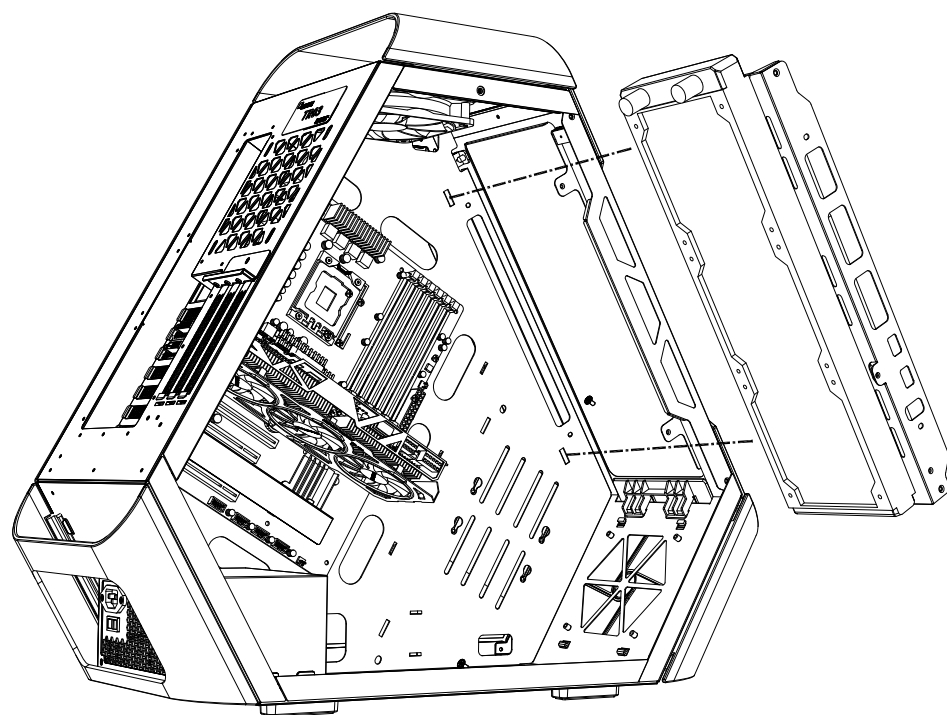
显卡/拆/装-1



显卡/拆/装-2

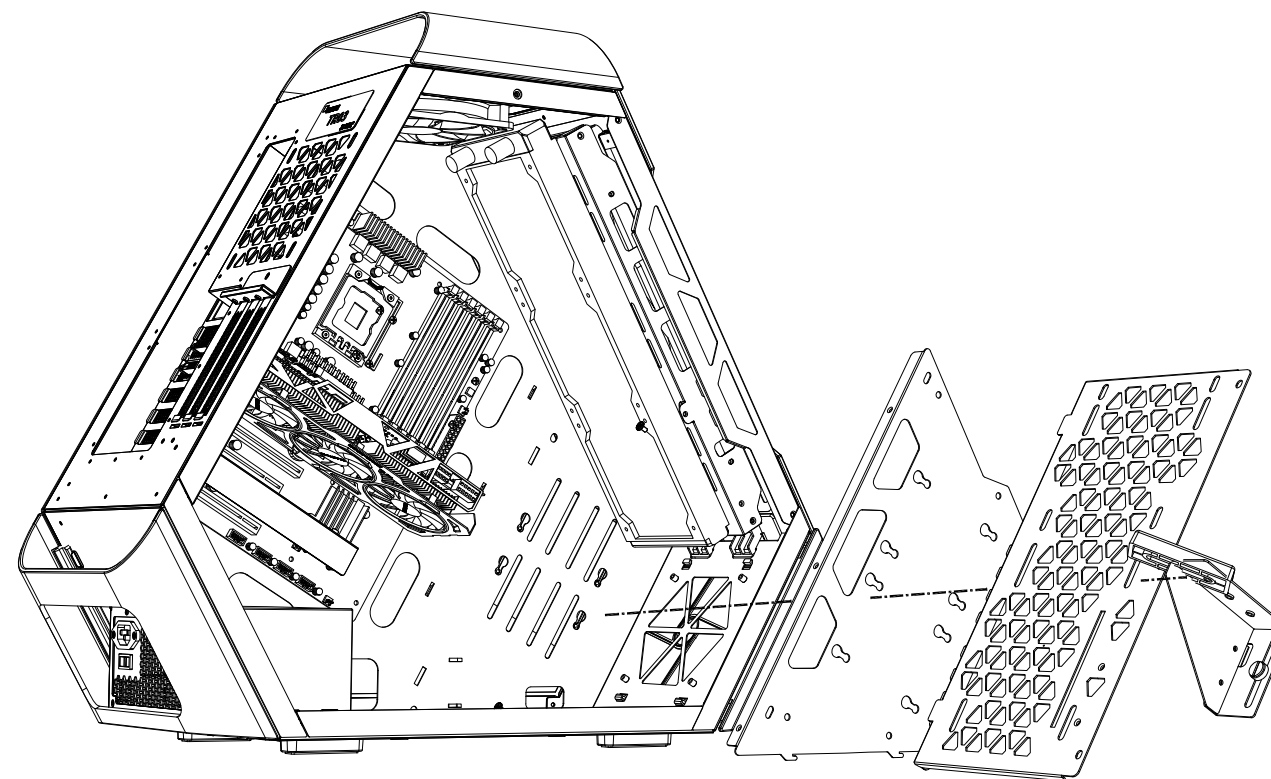


360水排/风扇/拆/装

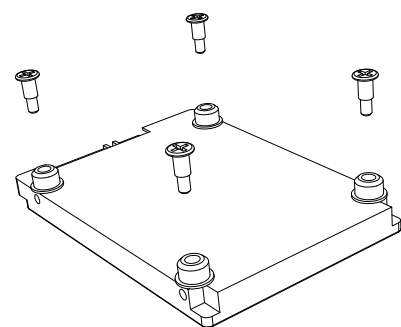


2

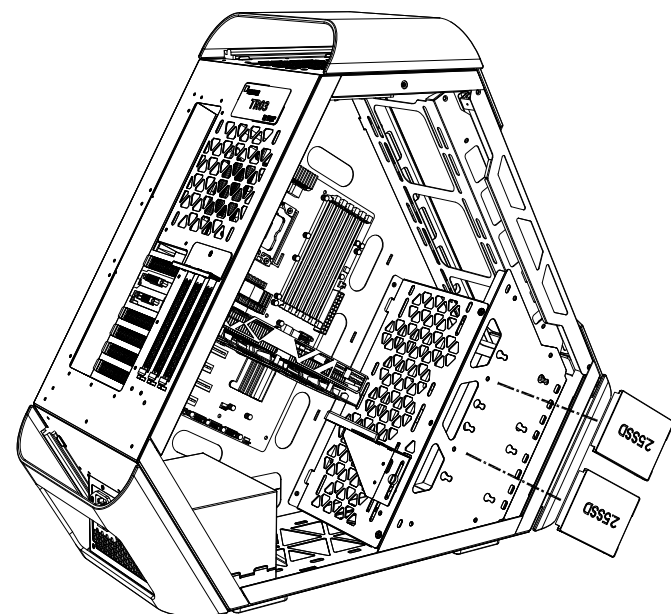
360水排/拆装



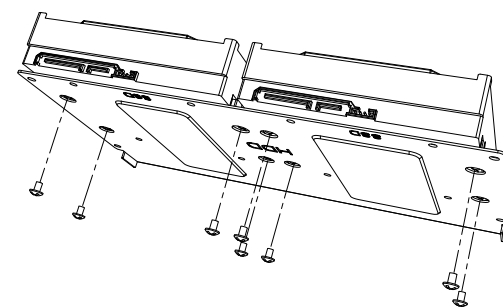
硬盘架/显卡固定架/拆/装



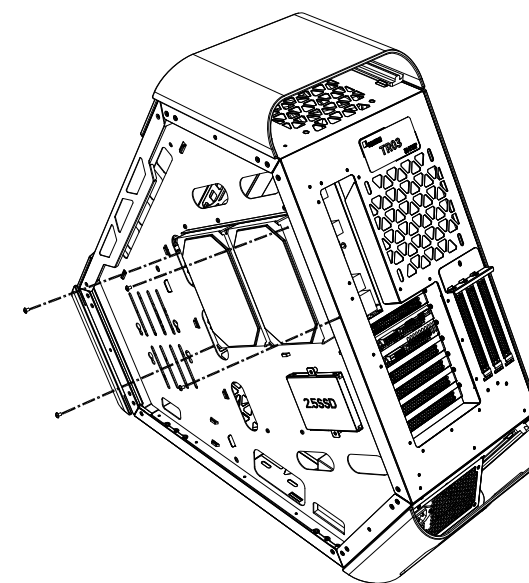
2.5SSD安装-1



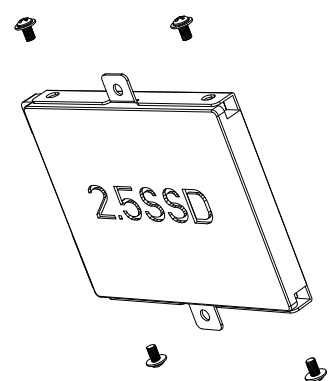
2.5SSD安装-2



3.5HDD安装-1

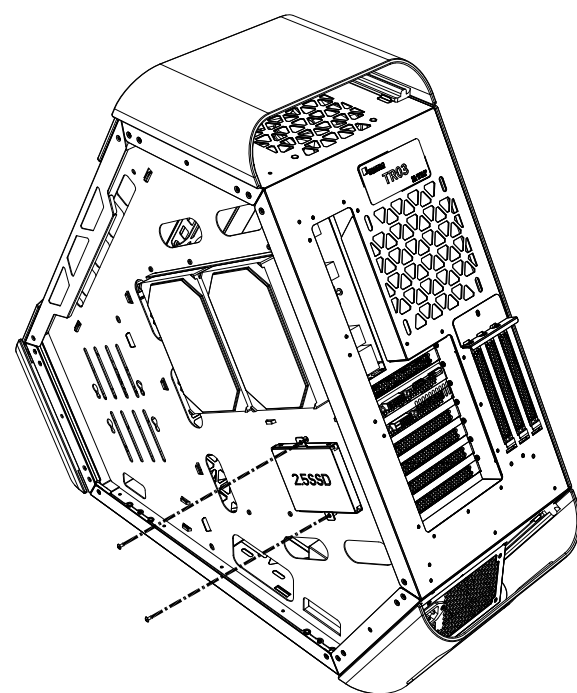


3.5HDD安装-2

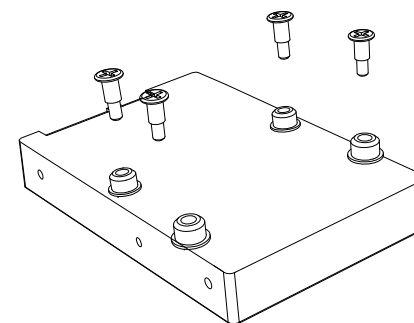


2.5SSD安装-3

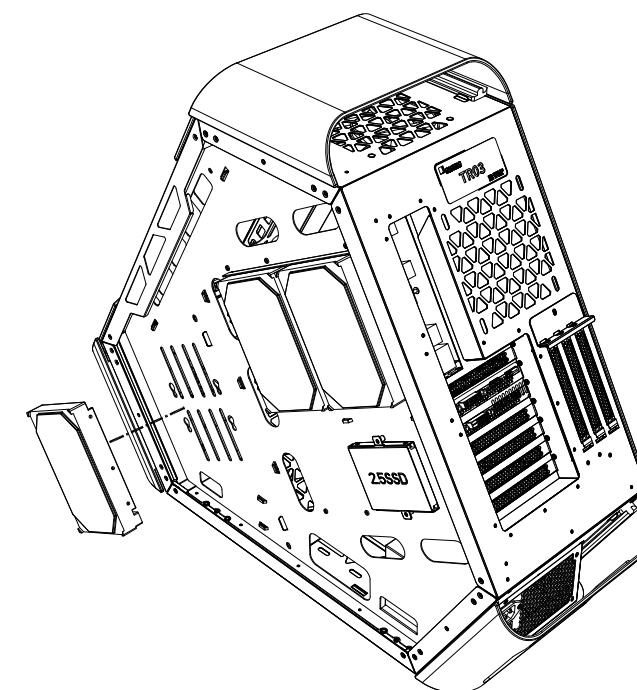
3



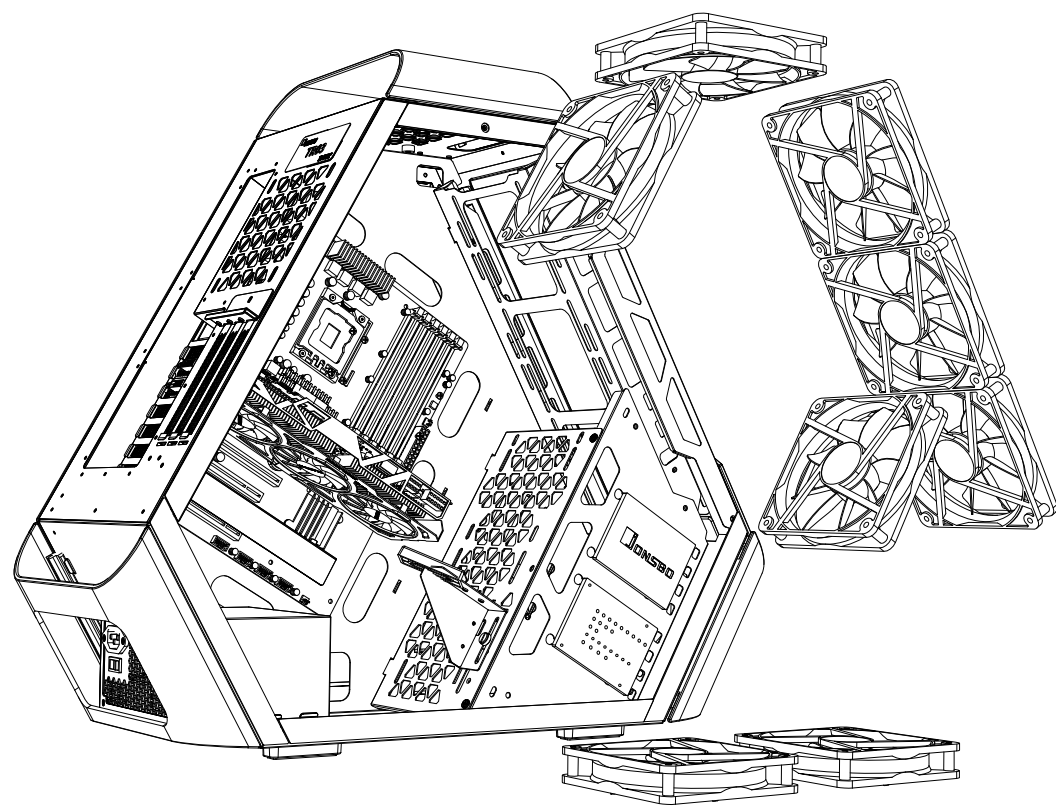
2.5SSD安装-4



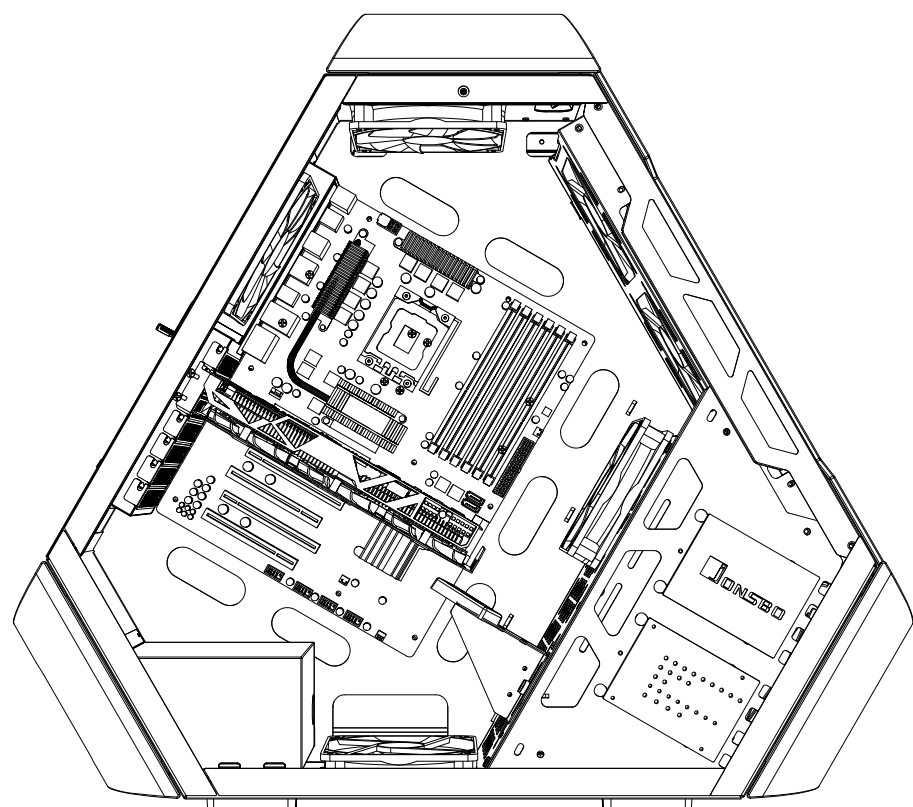
3.5HDD安装-3



3.5HDD安装-4



风扇安装



安装完成

END

感谢您选择TR03