



ALPHACOOl CORE STORM WATER COOLING SET

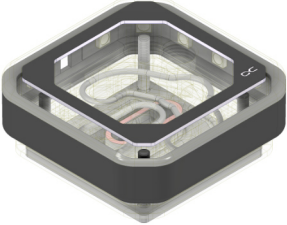




EN Read the safety instructions before starting the installation.



DE Lesen Sie die Sicherheitshinweise, bevor Sie mit der Installation beginnen.

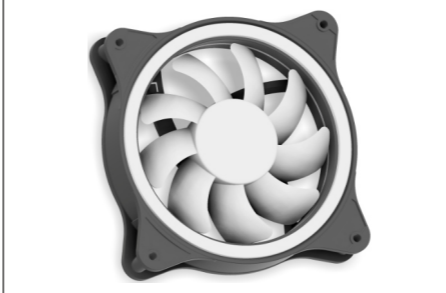

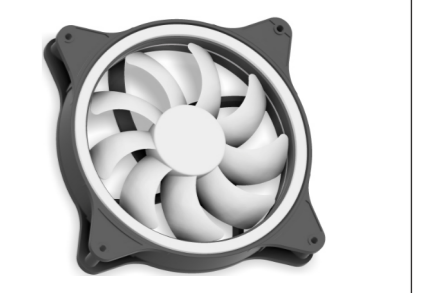


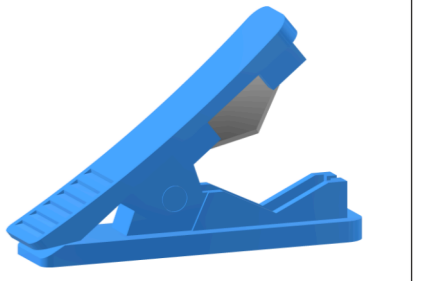

FR Lisez les instructions de sécurité avant de commencer l'installation.



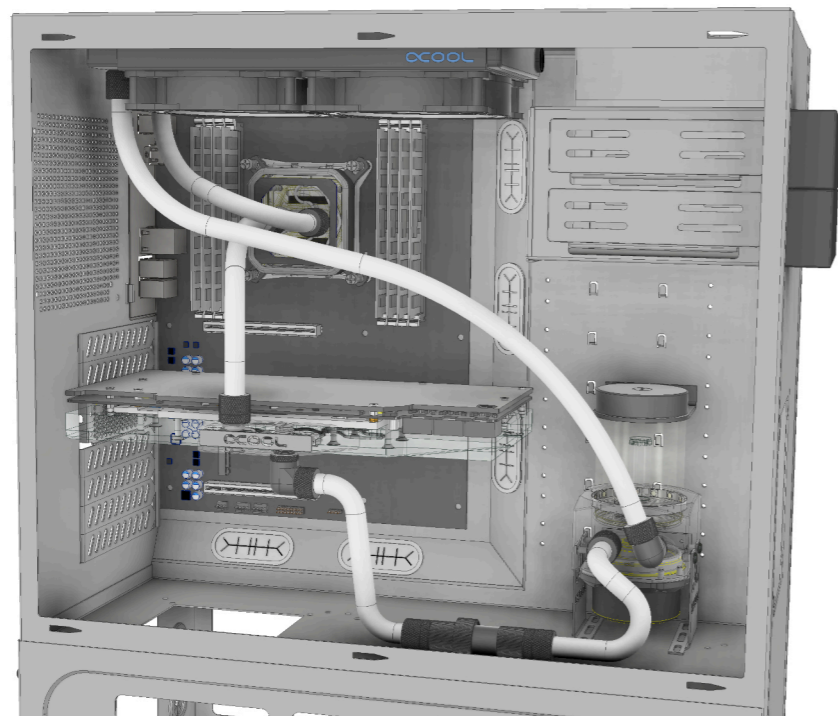
EN ACCESSORIES	DE ZUBEHÖR	FR ACCESSOIRES
-------------------	---------------	-------------------

		
<p>1x Eisblock XPX Aurora</p>	<p>6x Fitting Eiszapfen 13/10mm G1/4</p>	<p>2x Fitting Angled 90° HF 13/10 G1/4</p>
		
<p>1x Quick Release fitting HF kit G1/4</p>	<p>1x Alphacool Core 100 Aurora Reservoir</p>	<p>1x Alphacool VPP Pump</p>

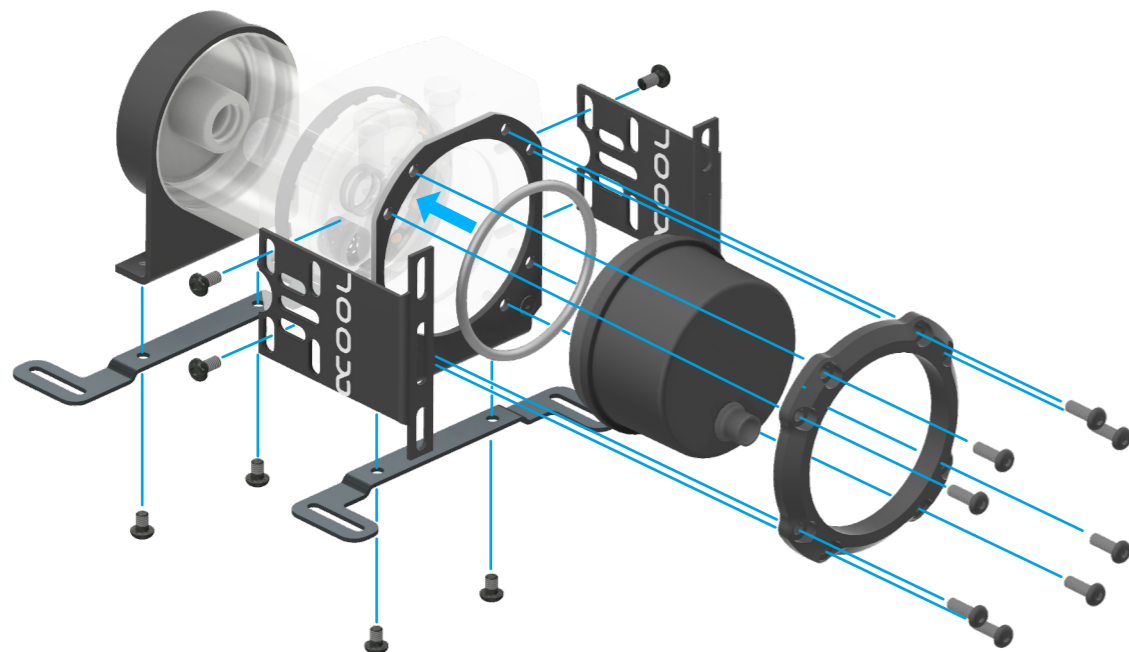
		
1x aRGB Controller: Aurora Eiscontrol	1x Digital RGB LED Y-splitter 3-times cable Only: Core Storm 240mm ST30 water cooling Set, Core Storm 420mm ST30 water cooling Set, Core Storm 240mm XT45 water cooling Set	2x Digital RGB LED Y-splitter 3-times cable Only: Core Storm 360mm ST30 water cooling Set, Core Storm 360mm XT45 water cooling Set, Core Storm 420mm XT45 water cooling Set
		
1x PWM to 2x PWM connector cable Only: Core Storm 240mm ST30 water cooling Set, Core Storm 240mm XT45 water cooling Set	1x PWM to 3x PWM connector cable Only: Core Storm 360mm ST30 water cooling Set, Core Storm 420mm ST30 water cooling Set, Core Storm 360mm XT45 water cooling Set, Core Storm 420mm XT45 water cooling Set	1x ATX 24-pin jumper plug
		
1x NexXxoS ST30 Full Copper 240mm Radiator V.2 Only: Core Storm 240mm ST30 water cooling Set	1x NexXxoS ST30 Full Copper 360mm Radiator V.2 Only: Core Storm 360mm ST30 water cooling Set	1x NexXxoS ST30 Full Copper 420mm Radiator V.2 Only: Core Storm 420mm ST30 water cooling Set
		
1x NexXxoS XT45 Full Copper 240mm Radiator V.2 Only: Core Storm 240mm XT45 water cooling Set	1x NexXxoS XT45 Full Copper 360mm Radiator V.2 Only: Core Storm 360mm XT45 water cooling Set	1x NexXxoS XT45 Full Copper 420mm Radiator V.2 Only: Core Storm 420mm XT45 water cooling Set

		
2x Rise Aurora 120 mm Fan (120x120x25mm) Only: Core Storm 240mm ST30 water cooling Set, Core Storm 240mm XT45 water cooling Set	3x Rise Aurora 120 mm Fan (120x120x25mm) Only: Core Storm 360mm ST30 water cooling Set, Core Storm 360mm XT45 water cooling Set	3x Rise Aurora 140 mm Fan (140x140x25mm) Only: Core Storm 420mm ST30 water cooling Set, Core Storm 420mm XT45 water cooling Set
		
1x Liquid Clear 1000ml	1x AlphaTube HF 13/10 (3/8" ID) - 3m	1x Hose cutter
		
1x Filling bottle		

1. COMPONENT STRUCTURE KOMPONENTEN AUFBAU STRUCTURE DES COMPOSANTS



2. VPP PUMP VPP PUMPE POMPE VPP

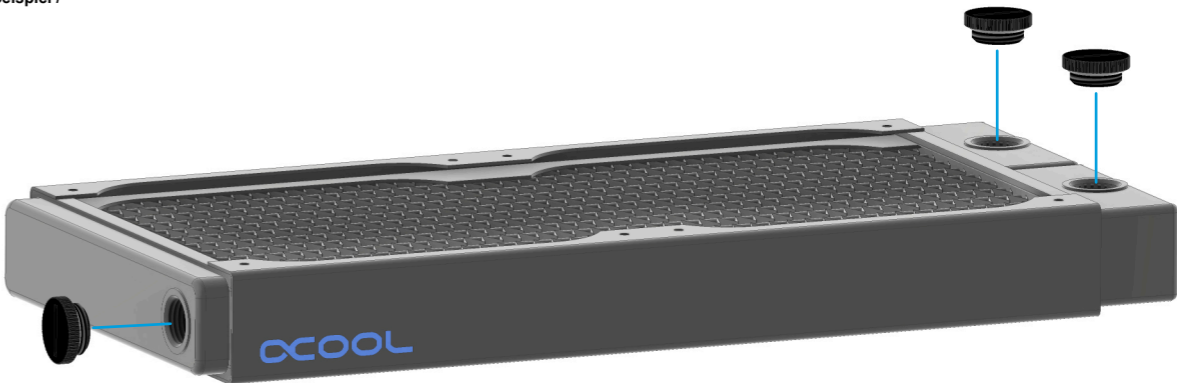


EN	DE	FR
Mount the VPP pump in your Aurora reservoir. The pump is PWM controllable. For exact installation, please refer to the manual included with the Alphacool Core 100 Aurora Reservoir.	Befestigen Sie die VPP Pumpe in ihrem Aurora Reservoir. Die Pumpe ist mit PWM Regelbar. Die genaue Montage entnehmen Sie der Anleitung, die dem Alphacool Core 100 Aurora Reservoir beiliegt.	Montez la pompe VPP dans votre réservoir Aurora. La pompe est réglable par PWM. Pour une installation précise, veuillez vous reporter aux instructions fournies avec le Alphacool Core 100 Aurora Reservoir.

3. RADIATOR PREPARATION RADIATOR VORBEREITUNG PRÉPARATION DES RADIATEURS

ALPHACOOL CORE STORM ST30 WATER COOLING SETS

Example / Beispiel /



ALPHACOOL CORE STORM XT45 WATER COOLING SETS

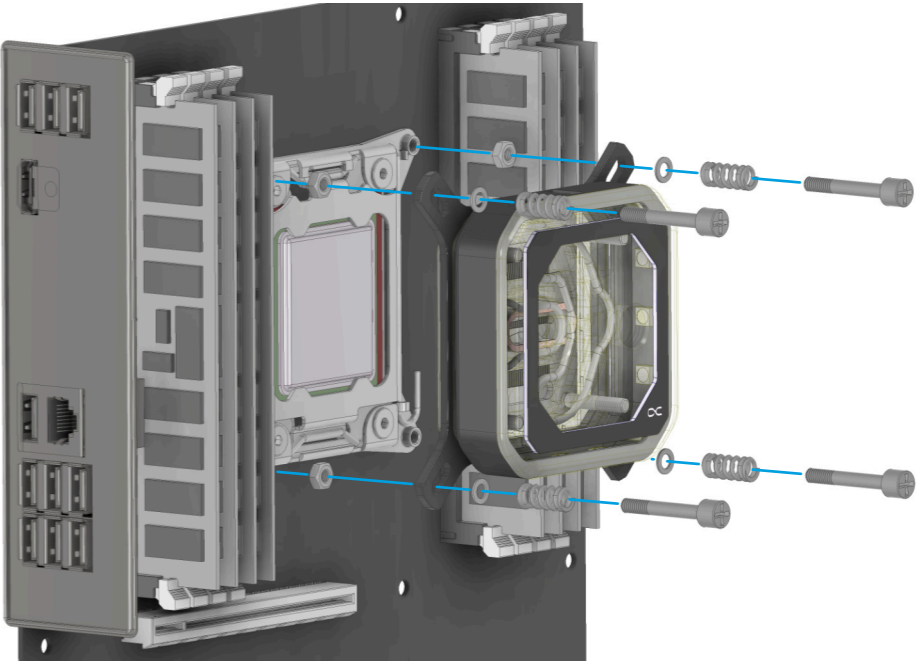
Example / Beispiel /



EN	DE	FR
Close all unused ports of the radiator with the screw plugs.	Verschließen Sie alle ungenutzten Öffnungen des Radiators mit den Verschlusschrauben.	Fermez toutes les ouvertures non utilisées du radiateur avec les bouchons à vis.

4. XPX ASSEMBLY XPX MONTAGE XPX MONTAGE

Do not use tools, only tighten up hand-tight!
Kein Werkzeug benutzen, nur handfest anziehen!



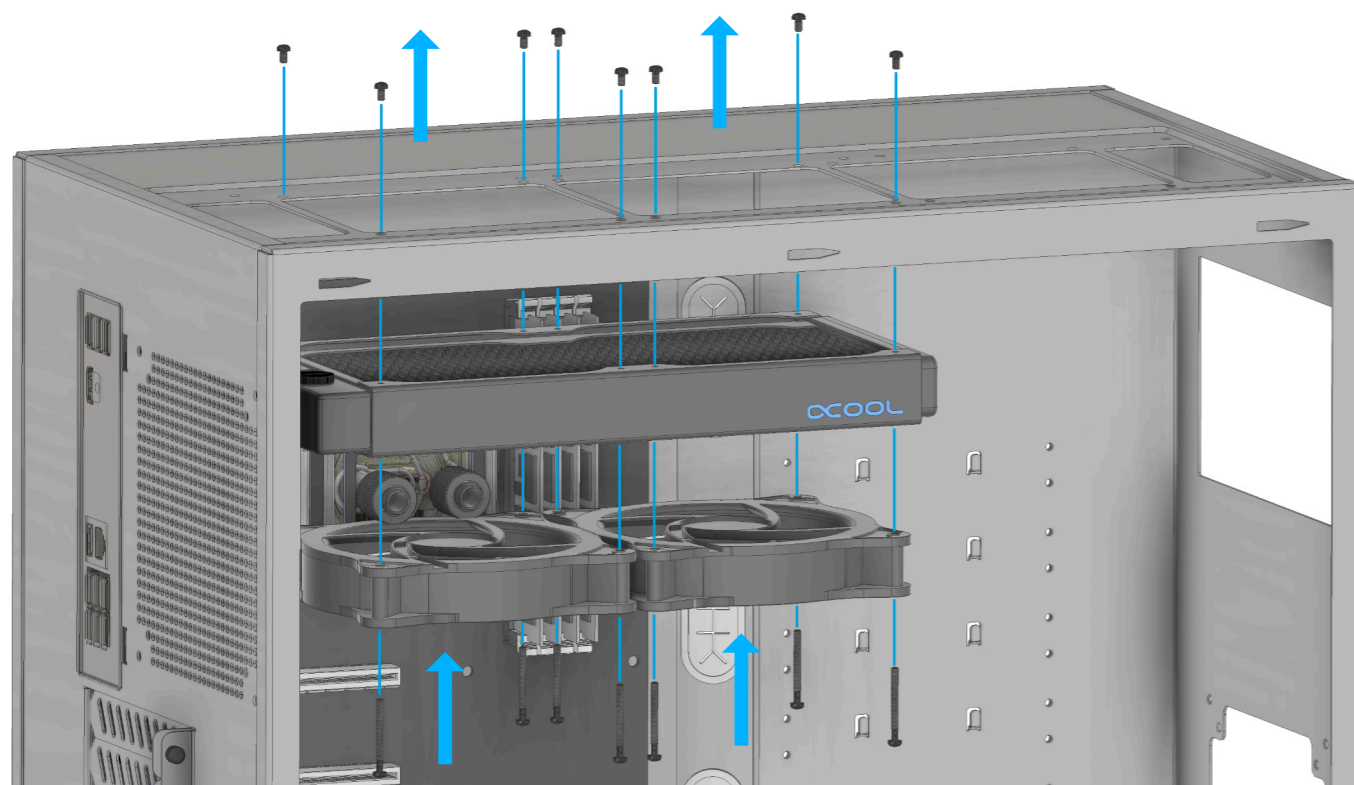
EN	DE	FR
Mount the XPX cooler on your mainboard. The exact installation can be found in the instructions enclosed with the XPX cooler.	Montieren Sie den XPX Kühler auf ihr Mainboard. Die genaue Montage entnehmen Sie der Anleitung, die dem XPX Kühler beiliegt.	Montez le refroidisseur XPX sur votre carte mère. L'installation exacte se trouve dans les instructions fournies avec le refroidisseur XPX.

5. FAN - RADIATOR ASSEMBLY

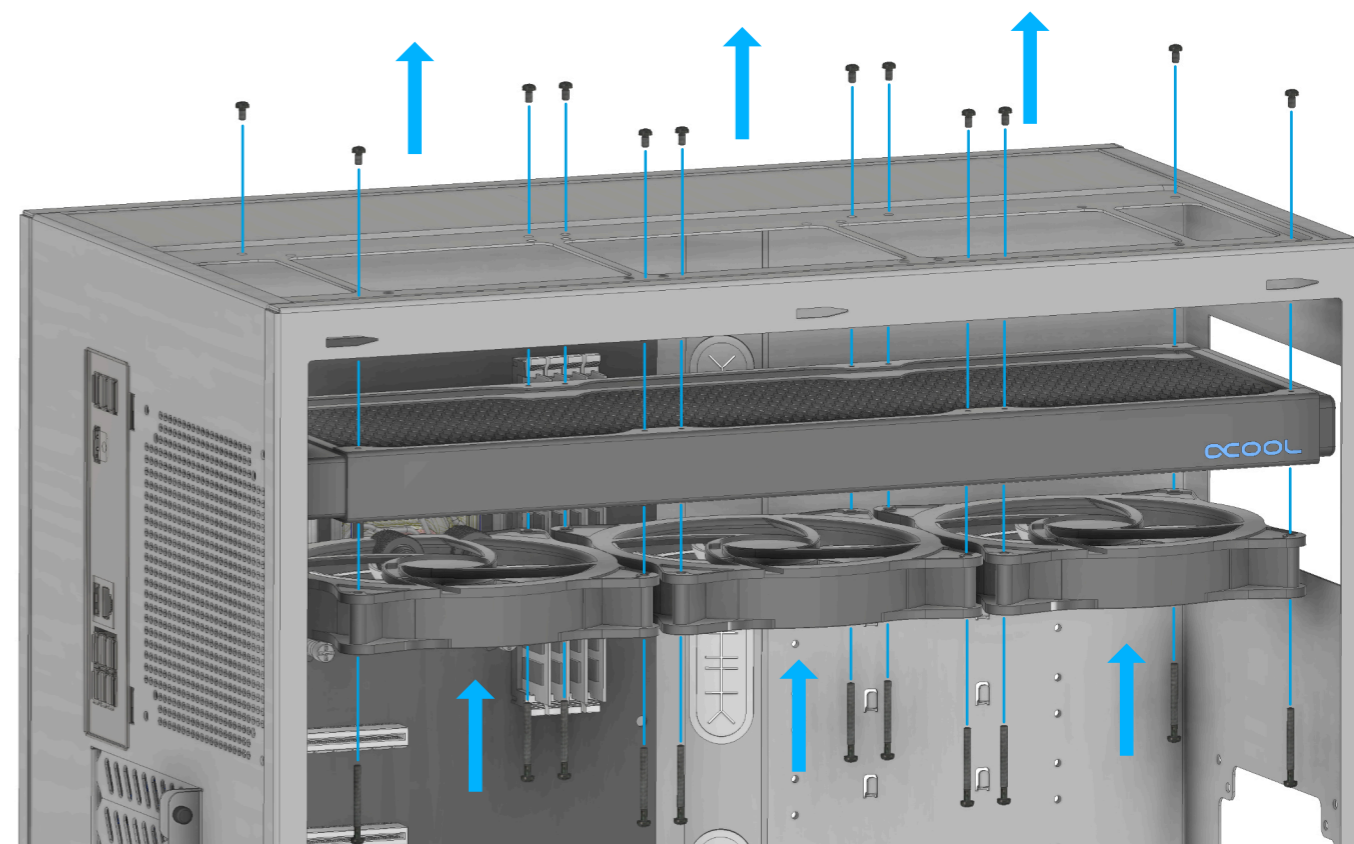
LÜFTER - RADIATOR MONTAGE

VENTILATEUR - RADIATEUR MONTAGE

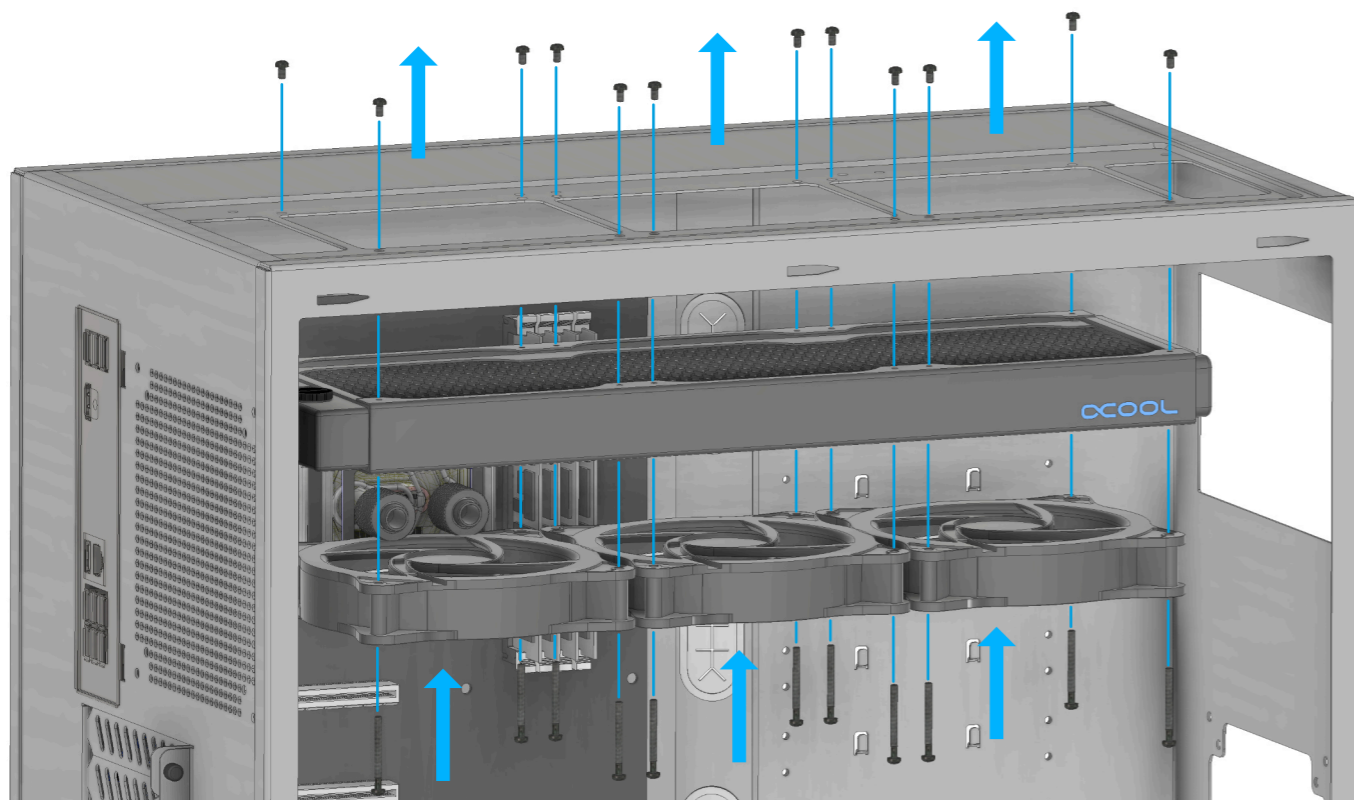
ALPHACOOL CORE STORM 240MM ST30 WATER COOLING SET



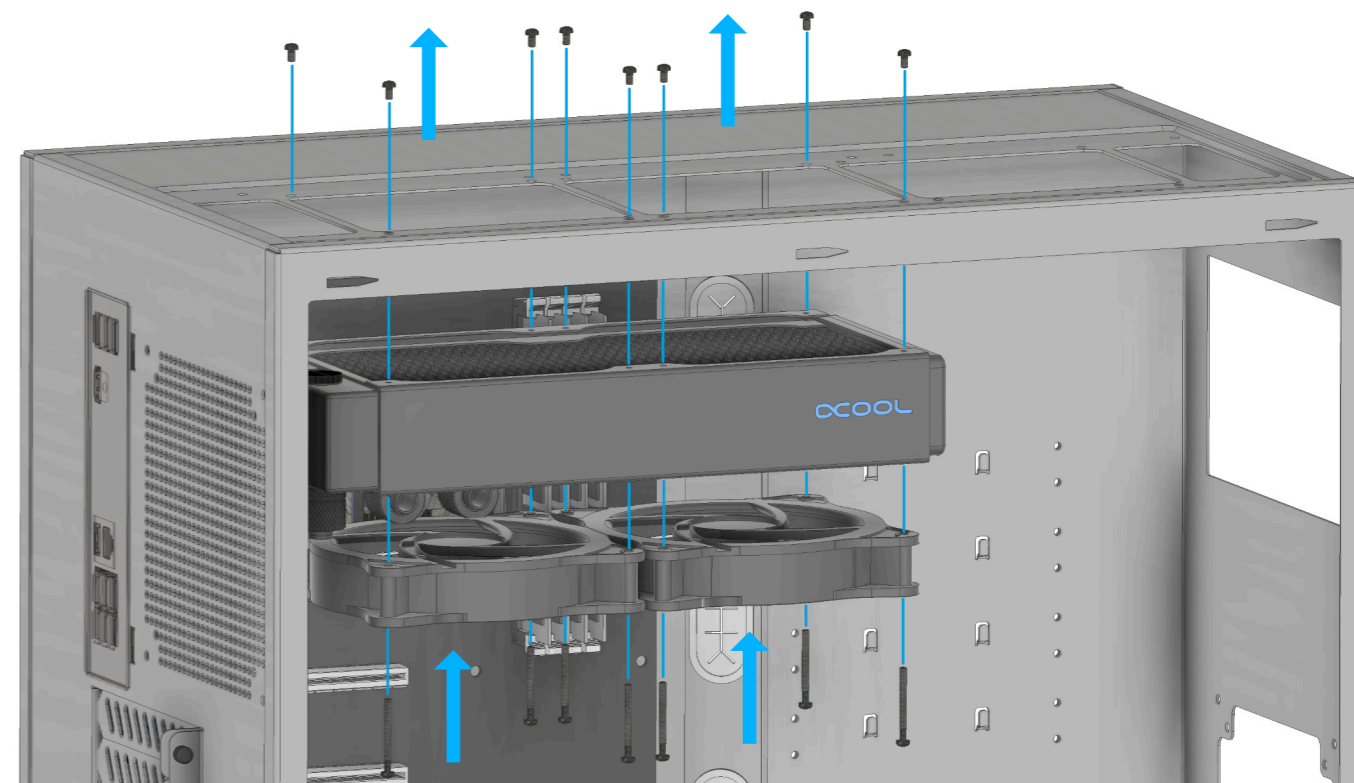
ALPHACOOL CORE STORM 420MM ST30 WATER COOLING SET



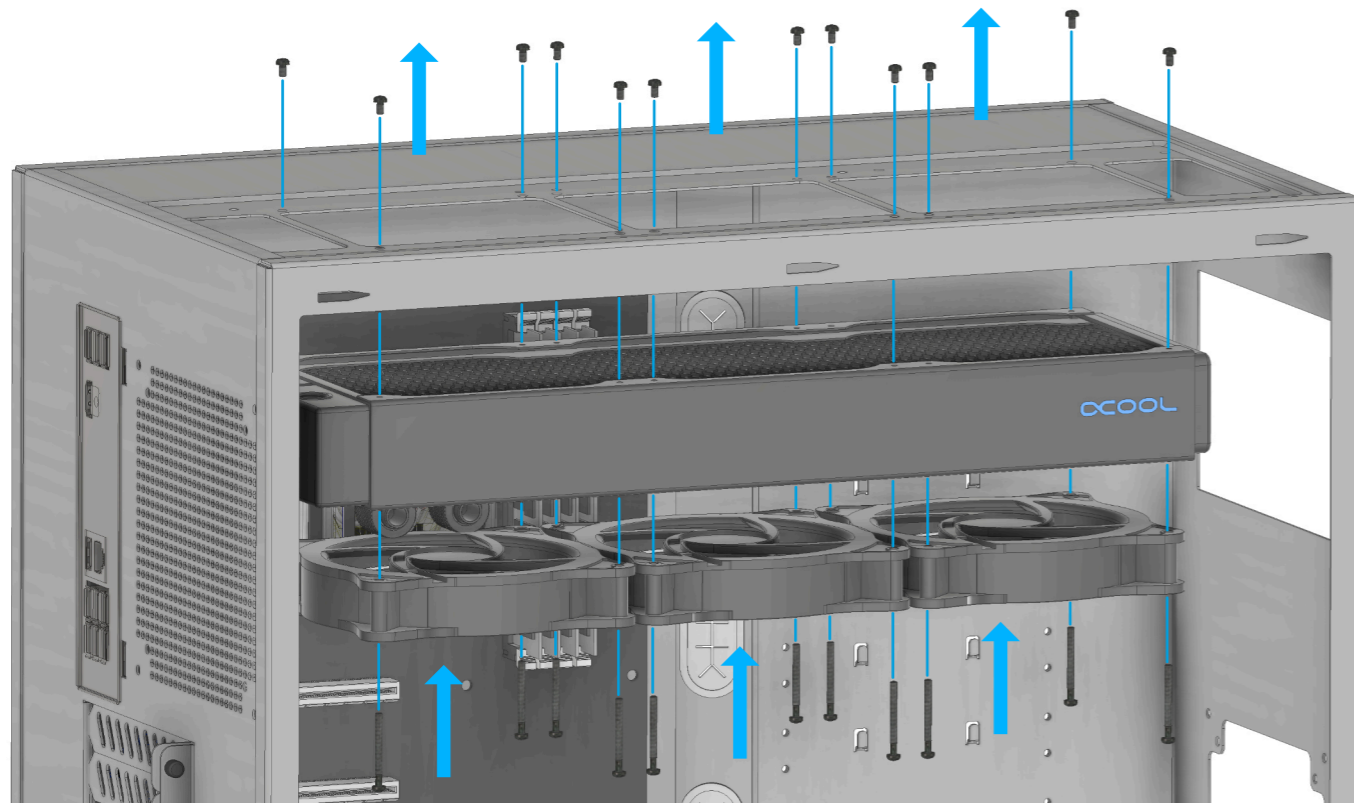
ALPHACOOL CORE STORM 360MM ST30 WATER COOLING SET



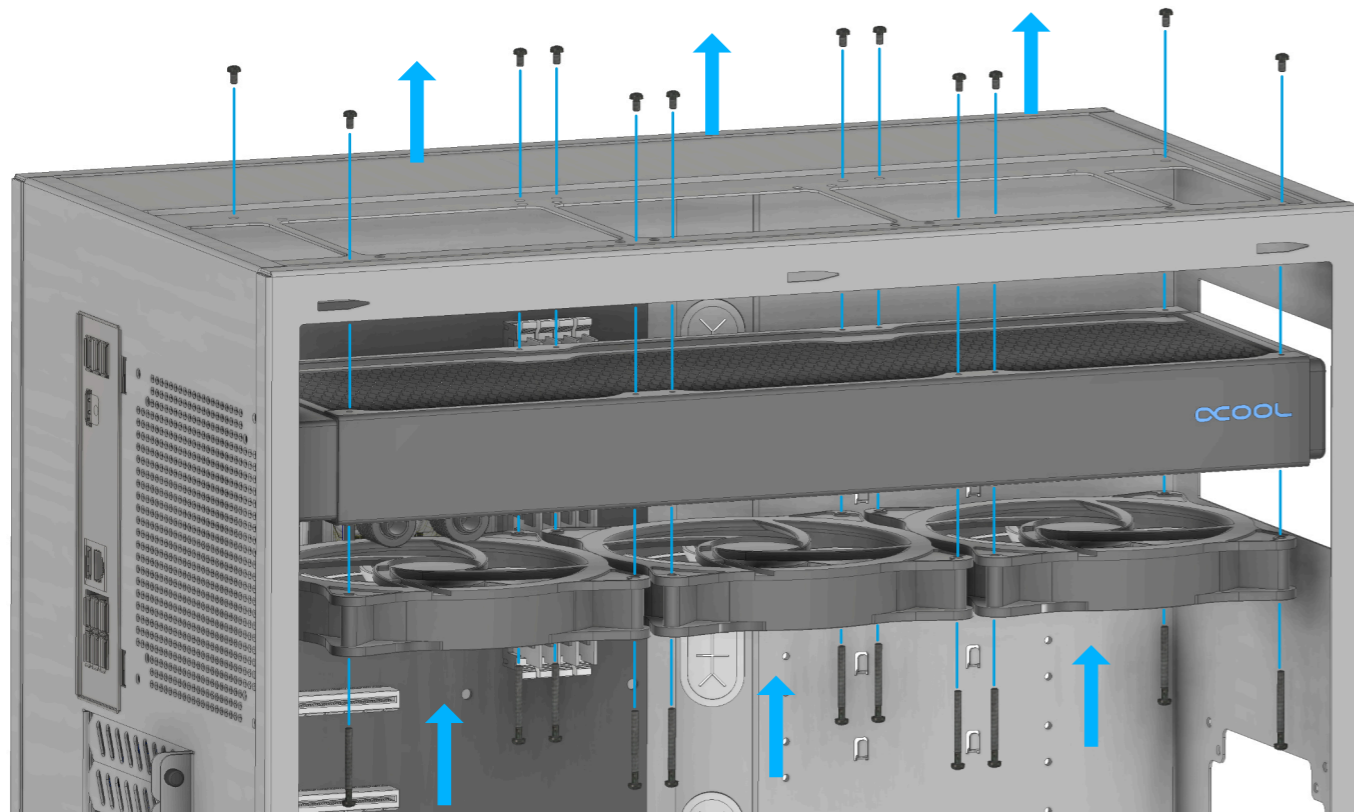
ALPHACOOL CORE STORM 240MM XT45 WATER COOLING SET



ALPHACOOl CORE STORM 360MM XT45 WATER COOLING SET

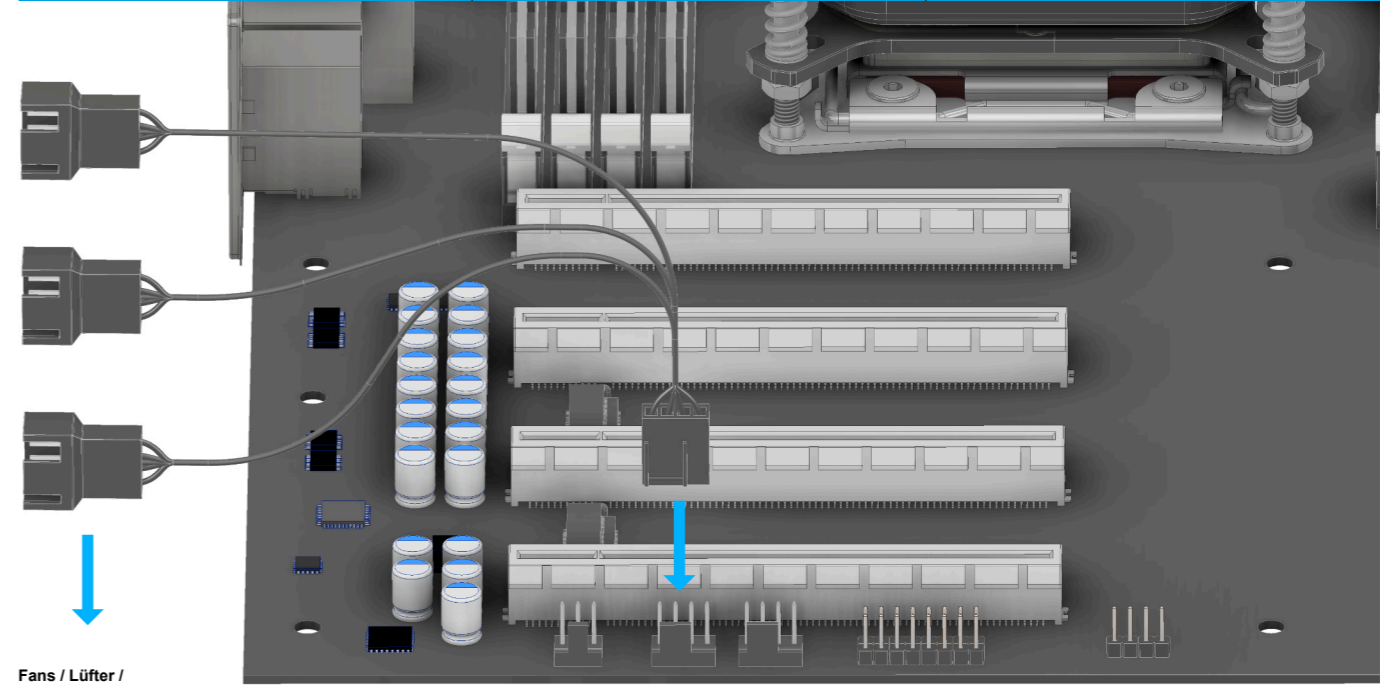


ALPHACOOl CORE STORM 420MM XT45 WATER COOLING SET



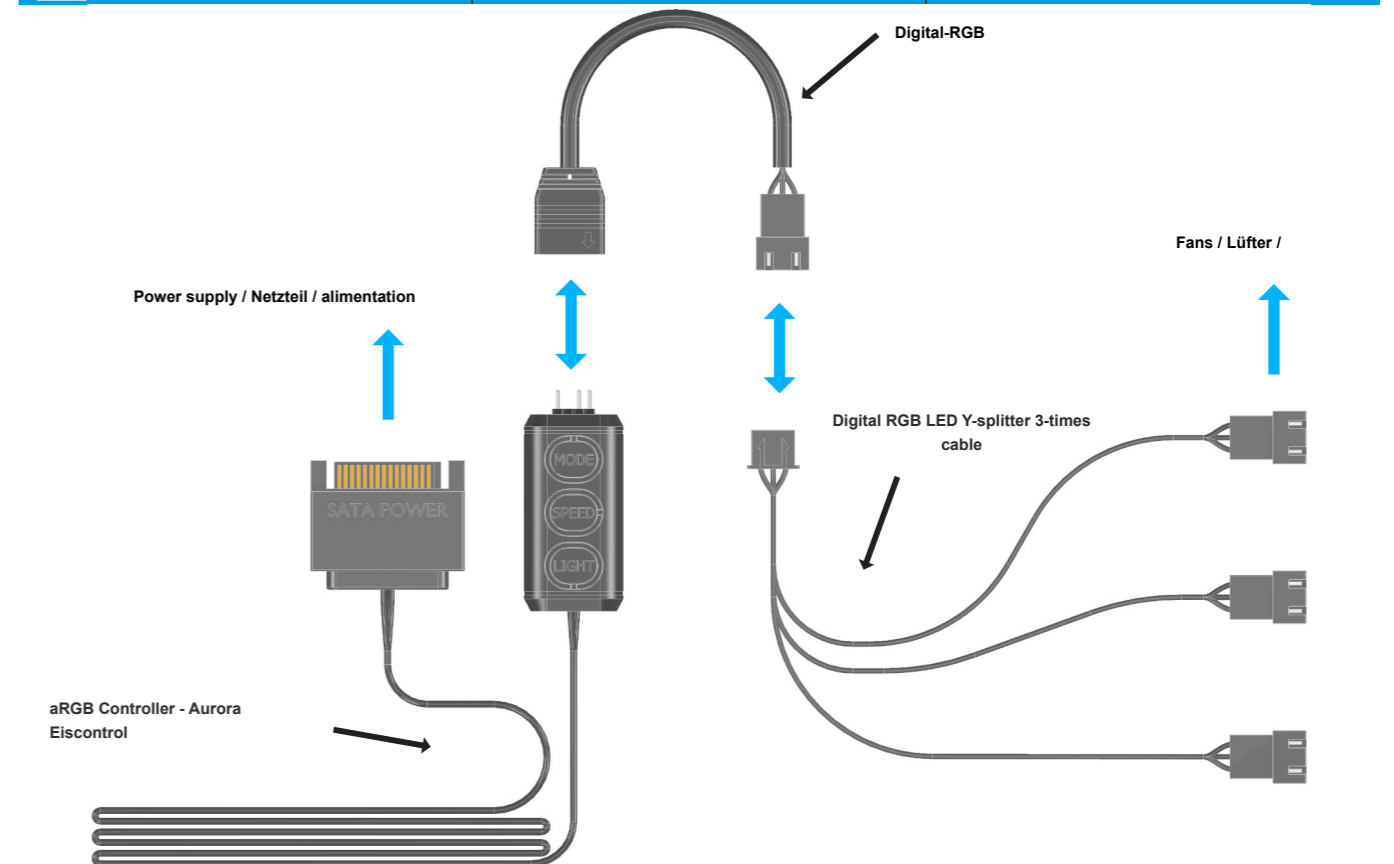
EN	DE	FR
Usually the radiator is mounted in the top or in the front. The airflow in an ATX enclosure normally comes in from the front and out through the top and back. The exact installation instructions are enclosed with the radiator.	Üblicherweise wird der Radiator im Deckel oder in der Front montiert. Der Luftstrom erfolgt bei einem ATX Gehäuse normalerweise von vorne rein und nach oben und hinten raus. Die genaue Montageanleitung liegt dem Radiator bei.	En général, le radiateur est monté dans le couvercle ou à l'avant. Le flux d'air dans un boîtier ATX entre normalement par l'avant et sort par le haut et l'arrière. Les instructions d'installation exactes sont jointes au radiateur.

6. CONNECTING THE FANS LÜFTER ANSCHLIEßEN CONNECTER LE VENTILATEUR



Fans / Lüfter /

EN	DE	FR
Connect the 4 pin PWM adapter to the motherboard.	Verbinden Sie den 4 Pin PWM-Adapter mit dem Mainboard.	Connectez l'adaptateur PWM 4 broches à la carte mère.
7. CONNECTING THE LEDS	LEDS ANSCHLIEßEN	CONNECTER LES LEDS



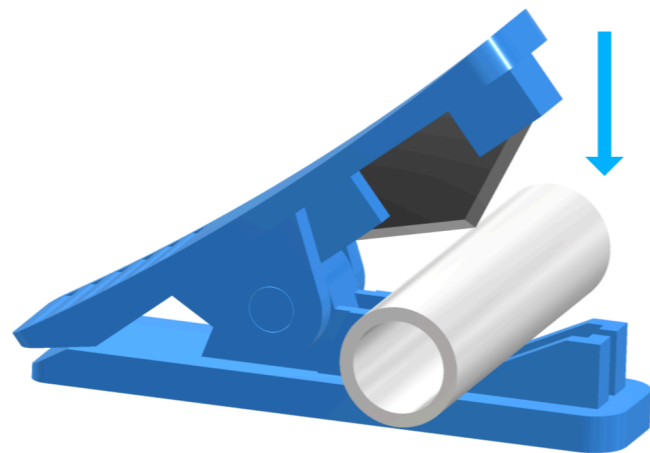
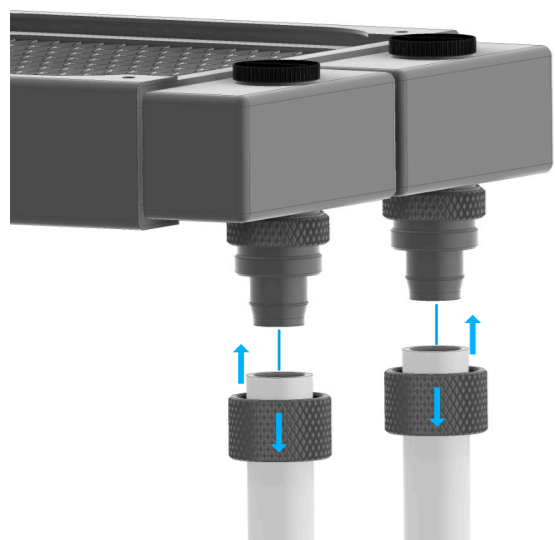
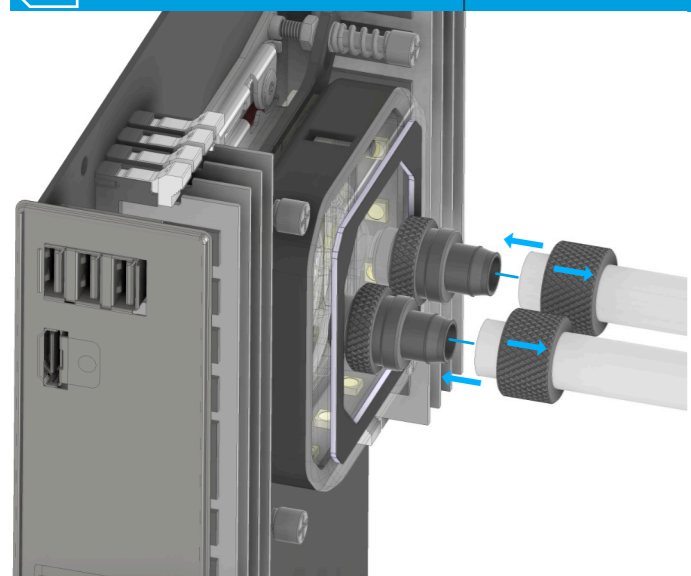
EN	DE	FR
Connect the 3 pin adapters to the Eiscontrol as shown.	Verbinden Sie die 3 Pin Adapter mit dem Eiscontrol wie dargestellt.	Connectez les adaptateurs à 3 broches à l'Eiscontrol comme indiqué.

8. INSTALLATION THE HOSE

VERSCHLAUCHUNG

INSTALLATION DES TUYAUX

Do not use tools, only tighten up hand-tight!
Kein Werkzeug benutzen, nur handfest anziehen!



EN

1. Roughly cut your hose to size.
2. Screw the fitting into the component and unscrew the union nut.
3. Make sure that the union nut is on the hose.
4. Now push the tubing over the fitting.
5. Finally, tighten the union nut over the fitting to complete installation.

DE

1. Schneiden Sie ihren Schlauch grob zu.
2. Schrauben Sie die Anschraubtüllen an ihre Komponenten und drehen Sie als nächstes die Überwurfmutter ab.
3. Achten Sie darauf, dass die Überwurfmutter auf dem Schlauch steckt.
4. Nun stecken Sie Ihren Schlauch auf die Anschraubtülle.
5. Anschließend wird die Überwurfmutter an der Anschraubtülle wieder festgedreht.

FR

1. Coupez grossièrement votre tuyau à la bonne taille.
2. Vissez les passe-fils à vis sur leurs composants et dévissez ensuite l'écrou-raccord.
3. Assurez-vous que l'écrou-raccord est sur le tuyau.
4. Maintenant, mettez votre tuyau sur la buse à vis.
5. Ensuite, l'écrou-raccord est à nouveau serré sur le passe-fil à visser.

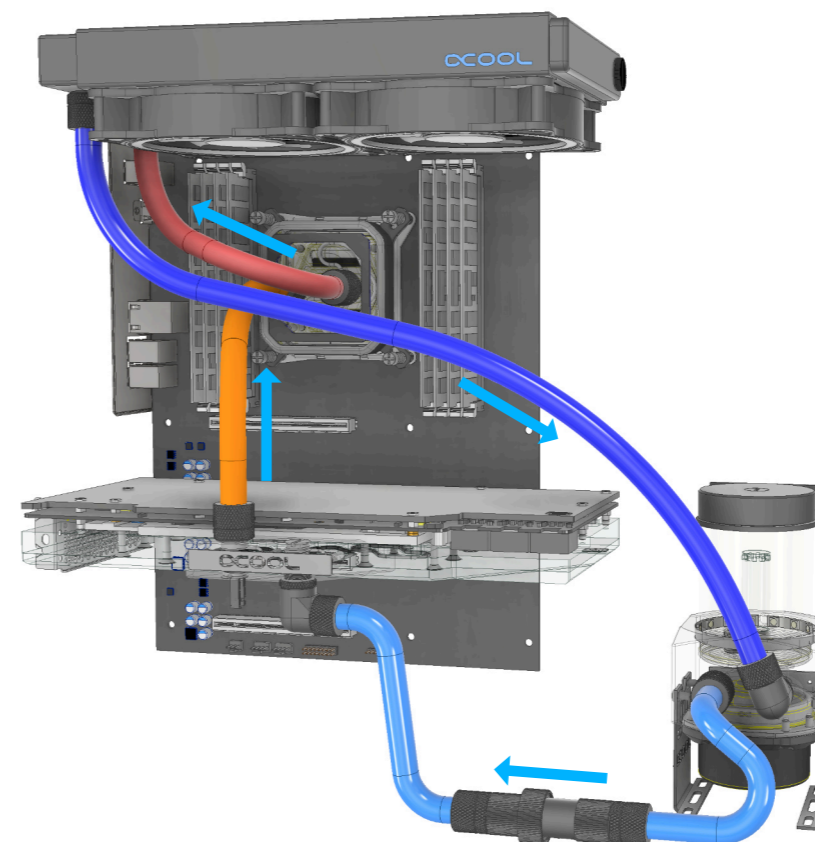
9. WATER FLOW DIRECTION

WASSERFLUSSRICHTUNG

DIRECTION DU FLUX D'EAU

ALPHACOOL CORE STORM 240MM ST30 WATER COOLING SET

Example / Beispiel /



Note / Hinweis / Avis:

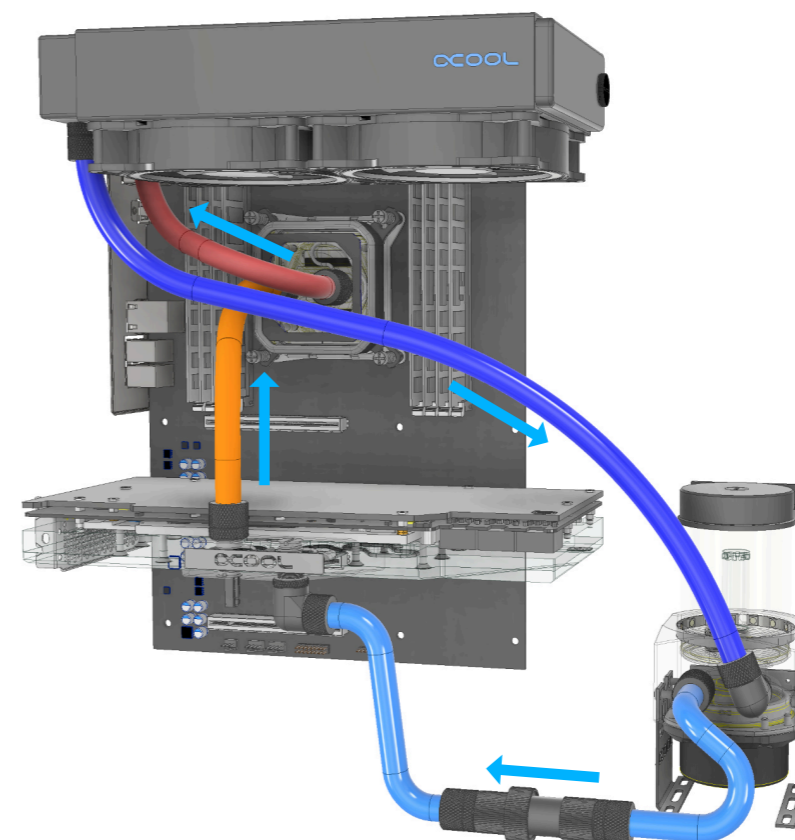
When integrating a GPU cooler, at least two additional connections are required and can be purchased separately under item no.: 17230 or 17228.

Bei der Einbindung eines GPU Kühlers werden mindestens zwei weitere Anschlüsse benötigt und können separat unter Art.Nr.: 17230 oder 17228 erworben werden.

En cas d'intégration d'un refroidisseur de GPU, au moins deux connexions supplémentaires sont nécessaires et

ALPHACOOL CORE STORM 240MM XT45 WATER COOLING SET

Example / Beispiel /



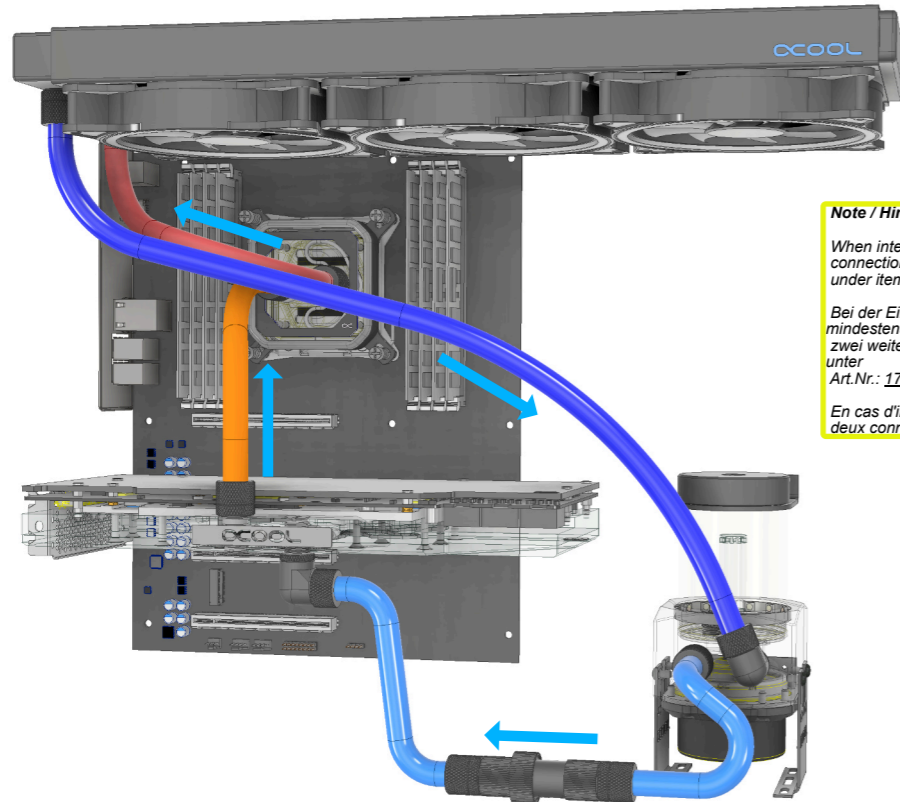
Note / Hinweis / Avis:

When integrating a GPU cooler, at least two additional connections are required and can be purchased separately under item no.: 17230 or 17228.

Bei der Einbindung eines GPU Kühlers werden mindestens zwei weitere Anschlüsse benötigt und können separat unter Art.Nr.: 17230 oder 17228 erworben werden.

En cas d'intégration d'un refroidisseur de GPU, au moins deux connexions supplémentaires sont nécessaires et

ALPHACOOL CORE STORM 420MM ST30 WATER COOLING SET



Example / Beispiel /

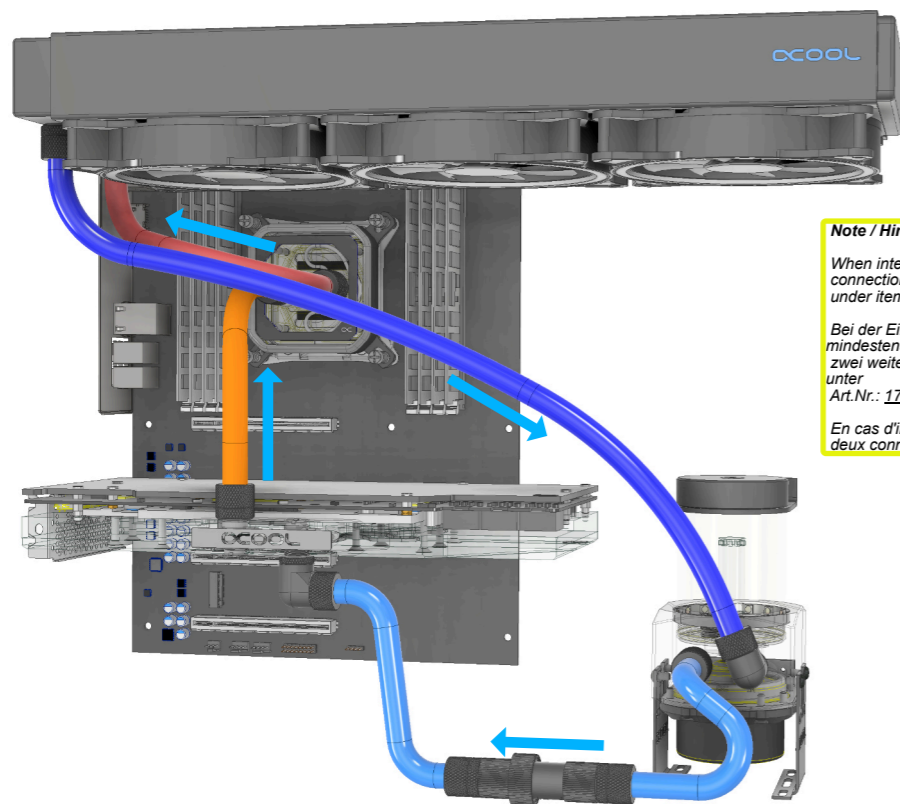
Note / Hinweis / Avis:

When integrating a GPU cooler, at least two additional connections are required and can be purchased separately under item no.: 17230 or 17228.

Bei der Einbindung eines GPU Kühlers werden mindestens zwei weitere Anschlüsse benötigt und können separat unter Art.Nr.: 17230 oder 17228 erworben werden.

En cas d'intégration d'un refroidisseur de GPU, au moins deux connexions supplémentaires sont nécessaires et

ALPHACOO CORE STORM 420MM XT45 WATER COOLING SET



Example / Beispiel /

Note / Hinweis / Avis:

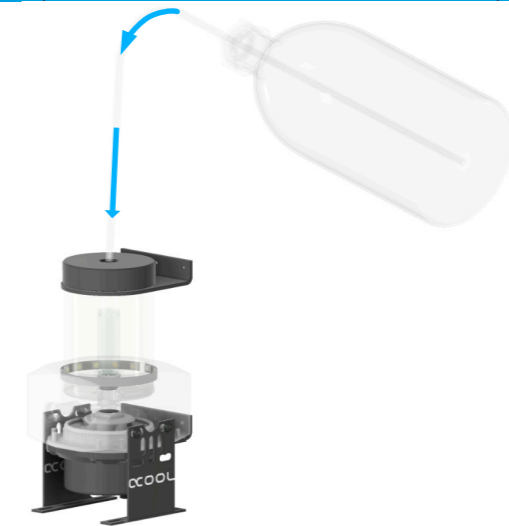
When integrating a GPU cooler, at least two additional connections are required and can be purchased separately under item no.: 17230 or 17228.

Bei der Einbindung eines GPU Kühlers werden mindestens zwei weitere Anschlüsse benötigt und können separat unter Art.Nr.: 17230 oder 17228 erworben werden.

En cas d'intégration d'un refroidisseur de GPU, au moins deux connexions supplémentaires sont nécessaires et

EN	DE	FR
In the examples, the water flow direction and the temperature (dark blue "Cold" > red "Warm") are shown. You can freely select the tubing.	In den Beispielen wird die Wasserflussrichtung und die Temperatur (Dunkelblau „Kalt“ > Rot „Warm“) dargestellt. Sie können die Verschlauchung frei wählen.	Dans les exemples, le sens d'écoulement de l'eau et la température (bleu foncé "froid" > rouge "chaud") sont indiqués. Vous pouvez choisir librement la tubulure.

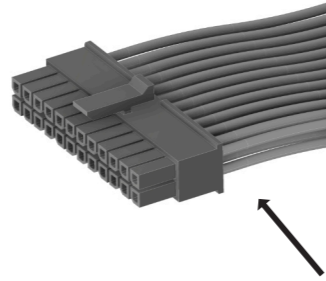
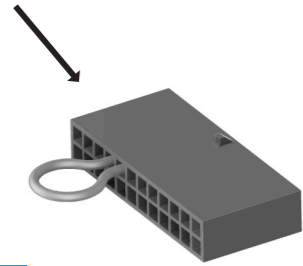
10. QUICK RELEASE	SCHNELLVERSCHLUSS	FERMETURE RAPIDE
<p>Connect hose! Schlauch anschliessen!</p> <p>Open quick release! Schnellverschluss öffnen!</p>	<p>Do not use tools, only tighten up hand-tight! Kein Werkzeug benutzen, nur handfest anziehen!</p>	
EN	DE	FR
<p>The quick-release fastener is not necessarily required.</p> <p>Connect the hose:</p> <ol style="list-style-type: none"> 1. Screw the fitting into the quick-release fastener. 2. Make sure that the union nut is on the hose. 3. put your hose onto the quick-release fastener. 4. then screw the union nut back on the fastener. <p>Open the quick-release lock:</p> <ol style="list-style-type: none"> 1. you can open or close the quick-release coupling with the lock, yellow arrow. 2. The quick-release fastener enables an uncomplicated extension of the system. 3. you can optionally purchase further quick-release fasteners: item no.: 17396. 	<p>Der Schnellverschluss wird nicht zwangsläufig benötigt.</p> <p>Schlauch anschliessen:</p> <ol style="list-style-type: none"> 1. Schrauben Sie die Anschraubtüllen an den Schnellverschluss. 2. Achten Sie darauf, dass die Überwurfmutter auf dem Schlauch steckt. 3. Stecken Sie Ihren Schlauch auf den Schnellverschluss. 4. Anschließend wird die Überwurfmutter am Verschluss wieder festgedreht. <p>Schnellverschluss öffnen:</p> <ol style="list-style-type: none"> 1. Mit der Verriegelung, gelber Pfeil, können Sie die Schnellverschlusskupplung öffnen oder schließen. 2. Durch den Schnellverschluss wird eine unkomplizierte Erweiterung des Systems ermöglicht. 3. Optional können Sie unter Art.Nr.: 17396 weitere Schnellverschlüsse erwerben. 	<p>L'attache rapide n'est pas nécessairement nécessaire.</p> <p>Raccordez le tuyau:</p> <ol style="list-style-type: none"> 1. Vissez les œillets à visser sur l'attache rapide. 2. Assurez-vous que l'écrou-raccord est sur le tuyau. 3. Placez votre tuyau sur l'attache rapide. 4. puis revissez l'écrou-raccord sur l'attache. <p>Ouvrez le verrou à libération rapide:</p> <ol style="list-style-type: none"> 1. vous pouvez ouvrir ou fermer le raccord rapide à l'aide du verrou, flèche jaune. 2. La fixation rapide permet une extension simple du système. 3. vous pouvez acheter en option d'autres fixations rapides sous la référence: 17396.
11. COOLANT	KÜHLFLÜSSIGKEIT	LE CALOPORTEUR



EN	DE	FR
<p>Connect the pump to your power supply. Set your power supply unit to OFF at the switch and plug the ATX jumper plug into the 24-pin power cable of the power supply unit. Now fill the reservoir. When you set the power supply unit to ON at the toggle switch, the pump will start and the water will be pumped into the cooling circuit. Meanwhile, keep filling the reservoir with liquid so that the pump cannot run dry. When the system is filled and no more air collects in the reservoir, close the reservoir and carefully tilt the system back and forth in all directions while the pump continues to run. Now check the reservoir again. If air has collected in it again, add some more liquid.</p>	<p>Schließen Sie die Pumpe an ihr Netzteil an. Stellen Sie ihr Netzteil am Kippschalter auf AUS und stecken sie den ATX-Überbrückungsstecker auf das 24-Pin Stromkabel des Netztes. Befüllen Sie nun den Ausgleichsbehälter. Wenn Sie das Netzteil am Kippschalter auf EIN stellen, wird die Pumpe starten und das Wasser wird in den Kühlkreislauf gepumpt. Füllen Sie währenddessen den Ausgleichsbehälter immer wieder mit Flüssigkeit, damit die Pumpe nicht trocken laufen kann. Wenn das System befüllt ist und sich auch keine Luft mehr im Ausgleichsbehälter sammelt, verschließen Sie den Ausgleichsbehälter und kippen das System vorsichtig in alle Richtungen hin und her während die Pumpe weiter läuft. Prüfen Sie nun nochmal den Ausgleichsbehälter. Falls sich wieder Luft darin gesammelt hat, füllen sie noch etwas Flüssigkeit nach.</p>	<p>Connectez la pompe à votre alimentation électrique. Mettez votre bloc d'alimentation sur OFF au niveau de l'interrupteur kip et branchez la fiche du cavalier ATX dans le câble d'alimentation à 24 broches du bloc d'alimentation. Remplissez maintenant le réservoir d'expansion. Lorsque vous réglez l'alimentation sur ON au niveau de l'interrupteur à bascule, la pompe démarre et l'eau est pompée dans le circuit de refroidissement. Pendant ce temps, continuez à remplir le réservoir d'expansion de liquide afin que la pompe ne puisse pas fonctionner à sec. Lorsque le système est rempli et qu'il n'y a plus d'air dans le vase d'expansion, fermez le vase d'expansion et inclinez soigneusement le système d'avant en arrière dans toutes les directions pendant que la pompe continue de fonctionner. Vérifiez à nouveau le vase d'expansion. Si de l'air s'y est à nouveau accumulé, ajoutez un peu plus de liquide.</p>

12. LEAK TEST DICHTIGKEITSTEST TEST D'ÉTANCHÉITÉ

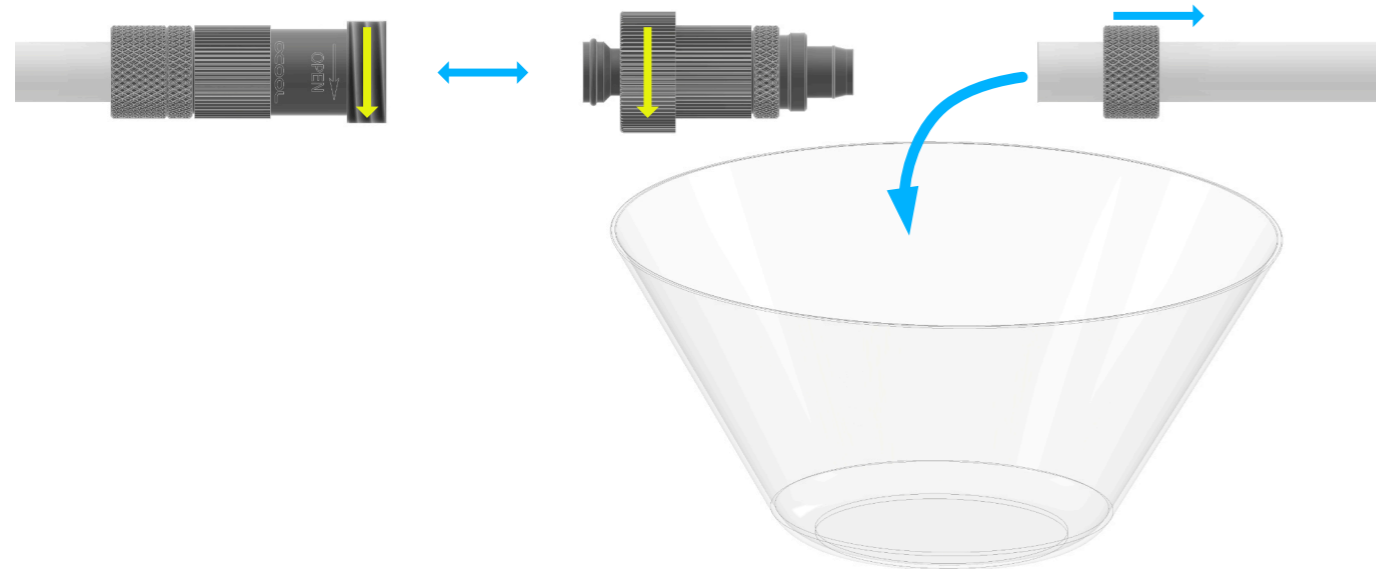
ATX bridging plug / ATX-Überbrückungsstecker / Connecteur de Pontage



ATX connector (PSU) / ATX-Stecker (Netzteil) / Connecteur ATX

EN	DE	FR
<p>Before you finally put your system into operation, we recommend that you carry out a 24-hour leak test:</p> <ol style="list-style-type: none"> 1. Make sure that your power supply is switched off. 2. Connect the supplied ATX jumper plug to the power plug of your power supply. 3. Connect only the pump to the power supply. 4. Before starting the power supply, ensure the reservoir is filled with coolant. 5. Do not let the pump run dry to avoid damaging it. 6. If no water has leaked out after 24 hours, remove the ATX jumper and connect all other components properly. 7. Your cooling system is now ready for use. 	<p>Bevor Sie ihr System endgültig in Betrieb nehmen, empfehlen wir einen 24 stündigen Dichtigkeitstest durchzuführen:</p> <ol style="list-style-type: none"> 1. Stellen Sie sicher dass Ihr Netzteil ausgeschaltet ist. 2. Verbinden Sie den mitgelieferten ATX-Überbrückungsstecker mit dem Stromstecker Ihres Netzteils. 3. Schließen Sie ausschließlich die Pumpe an das Netzteil an. 4. Bevor Sie das Netzteil starten, füllen Sie den Ausgleichsbehälter mit Kühlflüssigkeit. 5. Lassen Sie die Pumpe auf keinen Fall trocken laufen, um diese nicht zu beschädigen. 6. Ist nach 24 Stunden kein Wasser ausgetreten, entfernen Sie den Überbrückungsstecker und schliessen Sie alle übrigen Komponenten sachgemäß an. 7. Ihr Kühlsystem ist nun einsatzbereit. 	<p>Avant de mettre définitivement votre système en service, nous vous recommandons d'effectuer un test d'étanchéité sur 24 heures:</p> <ol style="list-style-type: none"> 1. Assurez-vous que votre alimentation électrique est coupée. 2. Connectez la fiche du cavalier ATX fourni à la fiche d'alimentation de votre bloc d'alimentation. 3. Connectez uniquement la pompe à l'alimentation électrique. 4. Avant de démarrer l'alimentation, remplissez le vase d'expansion de liquide de refroidissement. 5. Ne laissez pas la pompe fonctionner à sec pour éviter de l'endommager. 6. Si aucune eau ne s'est écoulée après 24 heures, retirez le bouchon de dérivation et connectez correctement tous les autres composants. 7. Votre système de refroidissement est maintenant prêt à être utilisé.

13. CHANGING THE COOLANT KÜHLFLÜSSIGKEIT WECHSELN CHANGER DE CALOPORTEUR



NOTE:	HINWEIS:	AVIS:
<p>EN</p> <p>We recommend the use of translucent Alphacool fluids only, without UV.</p>	<p>DE</p> <p>Wir empfehlen ausschließlich die Verwendung von klaren Alphacool Flüssigkeiten, ohne UV.</p>	<p>FR</p> <p>Nous recommandons l'utilisation de fluides Alphacool translucide uniquement, sans UV.</p>
<p>EN</p> <p>Switch off your PC. Have a bowl ready to collect the coolant. Undo the quick-release fastener and remove the hose connector from the direction of the pump. Remove the second fitting and pull off the hose. Remove the remaining liquid by tilting the housing. Re-attach all the hoses again, then fill the loop with new coolant.</p>	<p>DE</p> <p>Schalten Sie ihren PC aus. Stellen Sie eine Schüssel zum auffangen der Kühlflüssigkeit bereit. Den Schnellverschluss lösen und Schlauchanschluss aus Richtung der Pumpe entfernen. Entfernen Sie die zweite Anschraubtülle und ziehen Sie den Schlauch ab. Die Restflüssigkeit durch kippen des Gehäuses entfernen. Die Komponenten wieder verschlauchten. Anschließend neue Kühlflüssigkeit einfüllen.</p>	<p>FR</p> <p>Éteignez votre PC. Préparez un bol pour recueillir le liquide de refroidissement. Desserrez l'attache rapide et retirez le connecteur du tuyau en direction de la pompe. Retirez la deuxième bague à vis et retirez le tuyau. Retirez le liquide restant en inclinant le boîtier. Remettez les composants en place. Puis remplissez de nouveau le liquide de refroidissement.</p>

alphacool

Alphacool International GmbH
Marienberger Str. 1
D-38122 Braunschweig
Germany

Support: +49 (0) 531 28874 - 0
Fax: +49 (0) 531 28874 - 22
E-Mail: info@alphacool.com
<https://www.alphacool.com>

General Managers: Andreas Rudnicki, Fabian Noelte
WEEE-Reg.-Nr.: DE 54464644
Trade Register: Amtsgericht Braunschweig HRB 202390
VAT.ID.Nr.: DE270458421
Tax number: 13/207/02047