





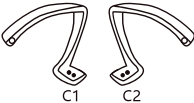
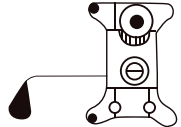

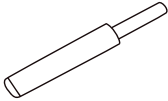
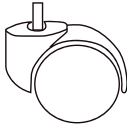




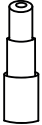

# AEROLITE

MODEL : ADV-ASLITE

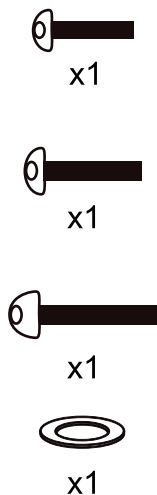
S/N:



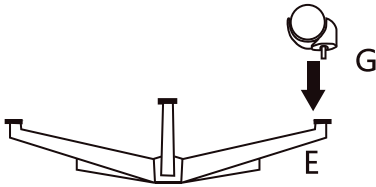
# Included/inclus

A×1 	B ×1 
C×1 	D×1 
E×1 	F×1 
G×5 	H×1 a  x4 b  x4 c  x6
I×1 	J×1 
K×12 	

## Spare Screws Pièces détachées

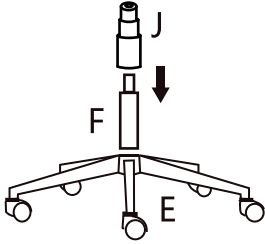


1



**Push the wheels to the base.  
Insérez les roulettes dans la base.**

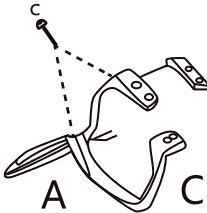
2



**Put the gas lift on the base.  
Then put the plastic cover.**

**Placez le vérin à gaz sur la base.  
Puis mettez le cache en plastique.**

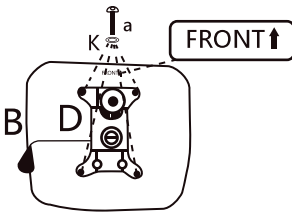
4



**NOTE: Please assemble the armrests  
and backrest firstly.**

**REMARQUE : Veuillez d'abord assembler  
les accoudoirs et le dossier.**

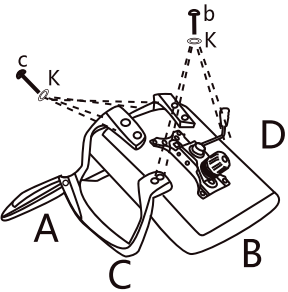
3



**Attach the seat control on the seat cushion.  
Please notice the direction!**

**Fixez le mécanisme sous l'assise.  
Faites attention au sens !**

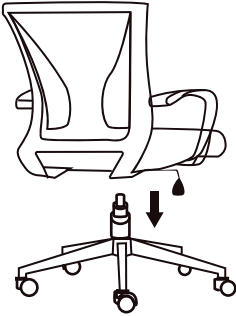
5



**Assemble the armrests and seat cushion.  
Assemble the seat cushion and backrest.**

**Assemblez les accoudoirs et l'assise.  
Assemblez l'assise et le dossier.**

6



**Assemble the chair with two whole parts.  
Assemblez le fauteuil avec  
les deux parties complètes.**