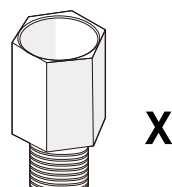
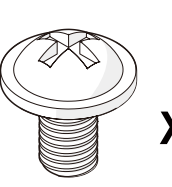
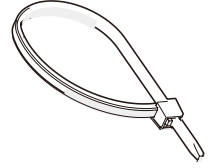
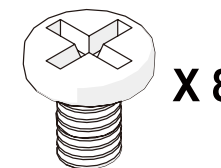




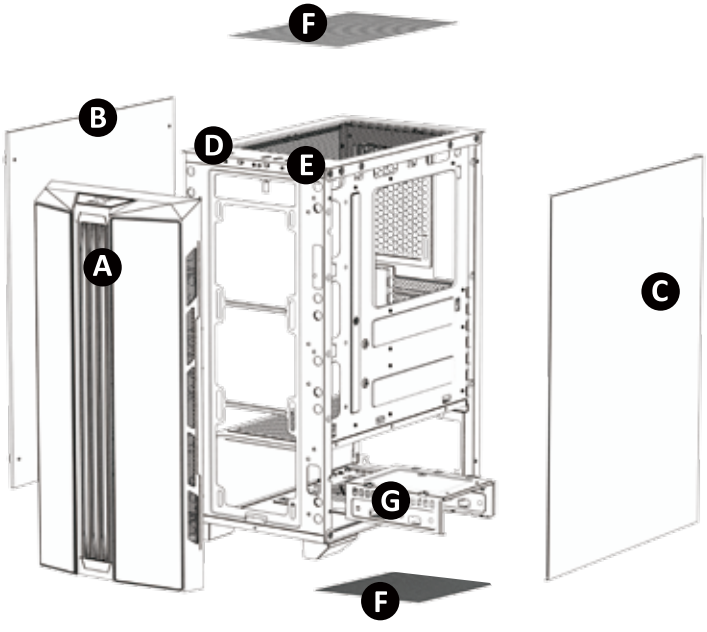
TRIPLE X

www.xigmatek.com

Accessory Packet Contents

| | | |
|---|---|--|
|  X 8 Add-On Card Screws (擴充卡螺絲) |  X 3 Motherboard Stand-Off (主機板銅柱) |  X 17 Motherboard Screws + 2.5" SSD/HDD Screws (主機板螺絲+2.5" 硬碟螺絲) |
|  X 5 Cable Tie (束線帶) |  X 8 3.5" HDD Screws (3.5" 硬碟螺絲) | |

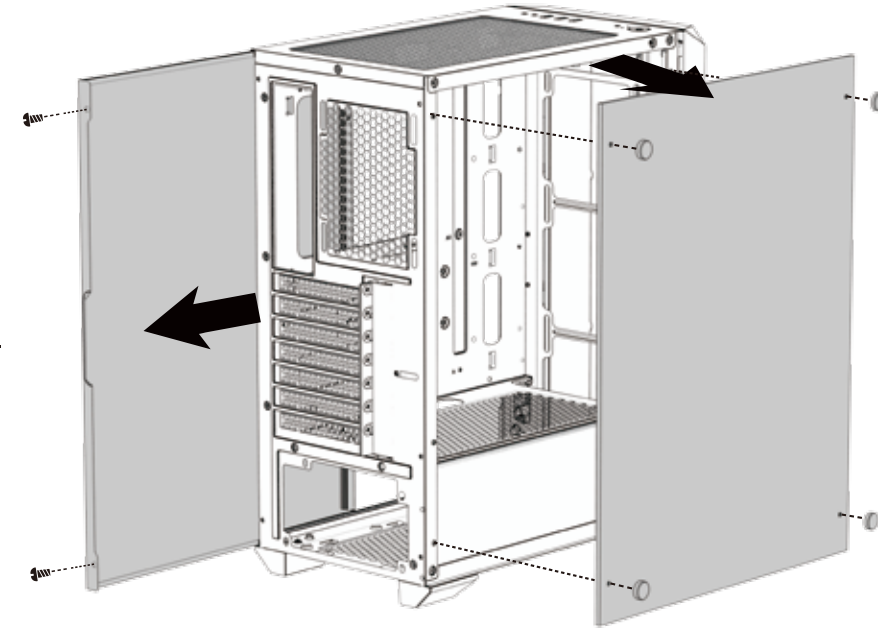
Case Features



- A** Tempered Glass Front Panel (玻璃前面板)
- B** Left Side Tempered Glass Panel (左側鋼化玻璃側板)
- C** Right Side Panel (右側板)
- D** Power + Reset Button (電源及重置按鈕)
- E** 1x USB 3.0, 2x USB 2.0, HD Audio, (1x USB 3.0, 2x USB 2.0 / 前置麥克風跟音源孔)
- F** Dust Filters (防塵網)
- G** 3.5" HDD Drive Cage (3.5吋硬碟插槽)

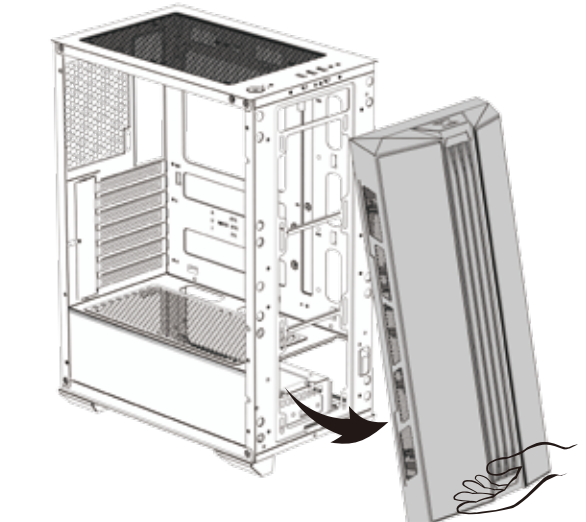
1 Removal of Panels

- ▶ **Removal of Panels**
 - Unscrew side-panel thumb-screws.
 - Slide side-panels back to release.
- ▶ **Dépose des panneaux**
 - Dévissez les vis à oreilles du panneau latéral
 - Faites glisser les panneaux latéraux vers l'arrière pour les dégager.
- ▶ **Blenden entfernen**
 - Lösen Sie die Rändelschrauben der Seitenblende.
 - Schieben Sie die Seitenblenden zum Abnehmen nach hinten.
- ▶ **Extraer los paneles**
 - Desatornille los tornillos de apriete manual del panel lateral.
 - Deslice los paneles laterales hacia atrás para liberarlos.
- ▶ **Remoção dos painéis**
 - Desaperte os parafusos borboleta do painel lateral.
 - Deslize os painéis laterais para libertar.
- ▶ **Снятие панелей**
 - Открутите винты с барашком на боковой панели.
 - Сдвиньте боковые панели назад, чтобы освободить их защелки.
- ▶ **拆卸面板**
 - 逆時針卸下下手轉螺絲。
 - 將側板朝後方推出。
- ▶ **パネルの取り外し**
 - サイドパネルのつまみネジを緩めます。
 - サイドパネルを後方にスライドさせて外します。



- Find the front-panel cut-out.
- Firmly stabilize the chassis with one hand.
- Apply a gradual pulling force with your other hand (using the cut-out).
- ※ **Note:** Be wary of wires attached to front-panel.
- Repérez la découpe du panneau avant.
- Stabilisez fermement le châssis avec une main.
- Exercez progressivement un effort en tirant avec l'autre main (en utilisant la découpe).
- ※ **Remarque:** Faites attention aux fils attachés au panneau avant.
- Suchen Sie die Aussparung in der Frontblende.
- Stabilisieren Sie das Gehäuse sicher mit einer Hand.
- Ziehen Sie vorsichtig mit Ihrer anderen Hand (greifen Sie an der Aussparung).
- ※ **Hinweis:** Achten Sie auf die an der Frontblende befestigten Kabel.
- Busque el recorte del panel frontal.
- Establece firmemente el chasis con una mano.
- Aplique una fuerza de extracción gradual con la otra mano (utilizando el recorte).
- ※ **Nota:** tenga cuidado con los hilos acoplados al panel frontal.
- Localize o recorte do painel frontal.
- Segure de forma firme e estável o chassis com uma mão.
- Puxe gradualmente com a outra mão (utilizando o recorte).
- ※ **Nota:** Tenha em atenção os fios ligados ao painel frontal.
- Найдите вырез на передней панели.
- Хорошо зафиксируйте системный блок одной рукой.
- Постепенно потяните другой рукой (с помощью выреза).
- ※ **Примечание.** Берегитесь проводов, прикрепленных к передней панели.

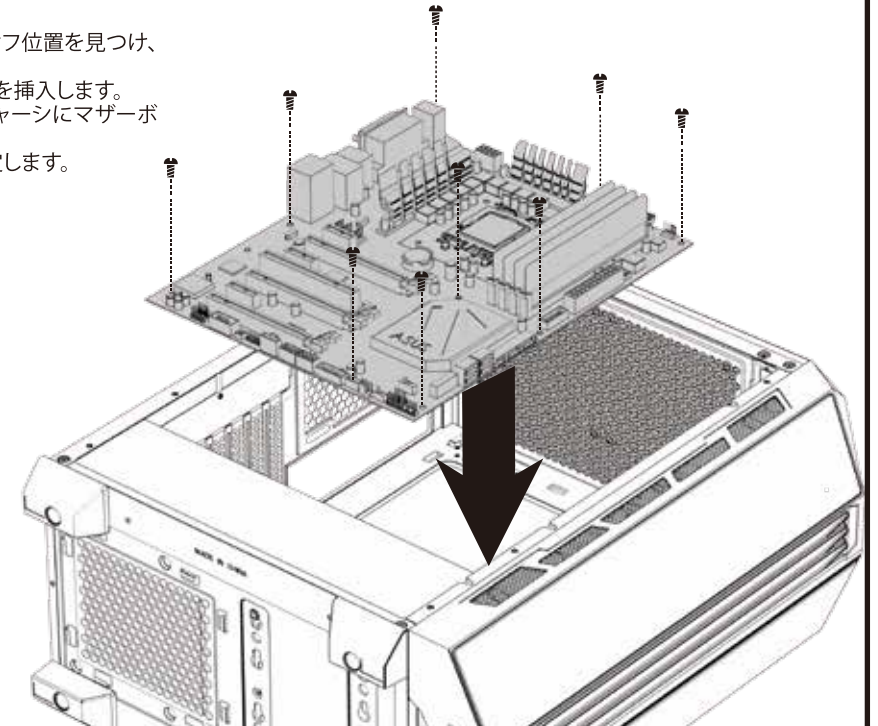
- 找到前面板的拆卸點。
- 使用單手穩定住機身。
- 另一手用適當地力量，使用拆卸點卸除面板。
- ※ **注意:** 小心前面板連動的線材。
- フロントパネルのカットアウトを探します。
- 片手でシャーシをしっかりと押さええます。
- (カットアウトを使用して)
- 他方の手でゆっくりと引っ張り取ります。
- ※ **注意:** フロントパネルに取り付けられているワイヤーには注意してください。



2 Motherboard Installation

- ▶ **Motherboard Installation**
 - Find the correct stand-off locations by aligning with your motherboard and fasten needed stand-offs accordingly.
 - Insert your motherboard I/O back-plate into the cut-out.
 - Place your motherboard into the chassis with the ports inserted into the I/O back-plate.
 - Anchor the motherboard with the motherboard screws provided.
- ▶ **Installation de la carte mère**
 - Repérez les positions des entretoises en positionnant votre carte mère et fixez les entretoises nécessaires en accord.
 - Insérez la plaque d'E/S de votre carte mère en position.
 - Placez votre carte mère dans le châssis en insérant les ports dans la plaque d'E/S arrière.
 - Fixez la carte mère avec les vis de la carte mère.
- ▶ **Motherboard installieren**
 - Suchen Sie nach den richtigen Abstandhalterpositionen, indem Sie Ihr Motherboard ausrichten und die erforderlichen Abstandhalter entsprechend befestigen.
 - Stecken Sie Ihre Motherboard-I/O-Rückplatte in die Aussparung.
 - Platzieren Sie Ihr Motherboard im Gehäuse, wobei Sie die Ports in die I/O-Rückplatte stecken.
 - Befestigen Sie das Motherboard mit den mitgelieferten Motherboard-Schrauben.
- ▶ **Instalación de la placa base**
 - Busque las ubicaciones correctas de los separadores mediante la alineación con la placa base y sujetando los separadores que sea necesario en consecuencia.
 - Inserte el panel posterior de E/S de la placa base en el recorte.
 - Coloque la placa base del chasis con los puertos insertados en la placa posterior de E/S.
 - Fije la placa base con los tornillos de la misma proporcionados.
- ▶ **Instalação da placa principal**
 - Localize as posições de fixação corretas alinhando a placa principal e apertando os fixadores necessários.
 - Insira a placa traseira de E/S da placa principal no recorte.
 - Coloque a placa principal no chassis com as portas inseridas na placa traseira de E/S.
 - Fixe a placa principal com os parafusos fornecidos.
- ▶ **Установка материнской платы**
 - Найдите подходящее место для установки стоек, выровняв их с материнской платой, и закрепите стойки на месте.
 - Вставьте заднюю панель ввода/вывода материнской платы в вырез.
 - Установите материнскую плату в системный блок, подключив порты к задней панели ввода/вывода.
 - Закрепите материнскую плату входящими в комплект винтами.

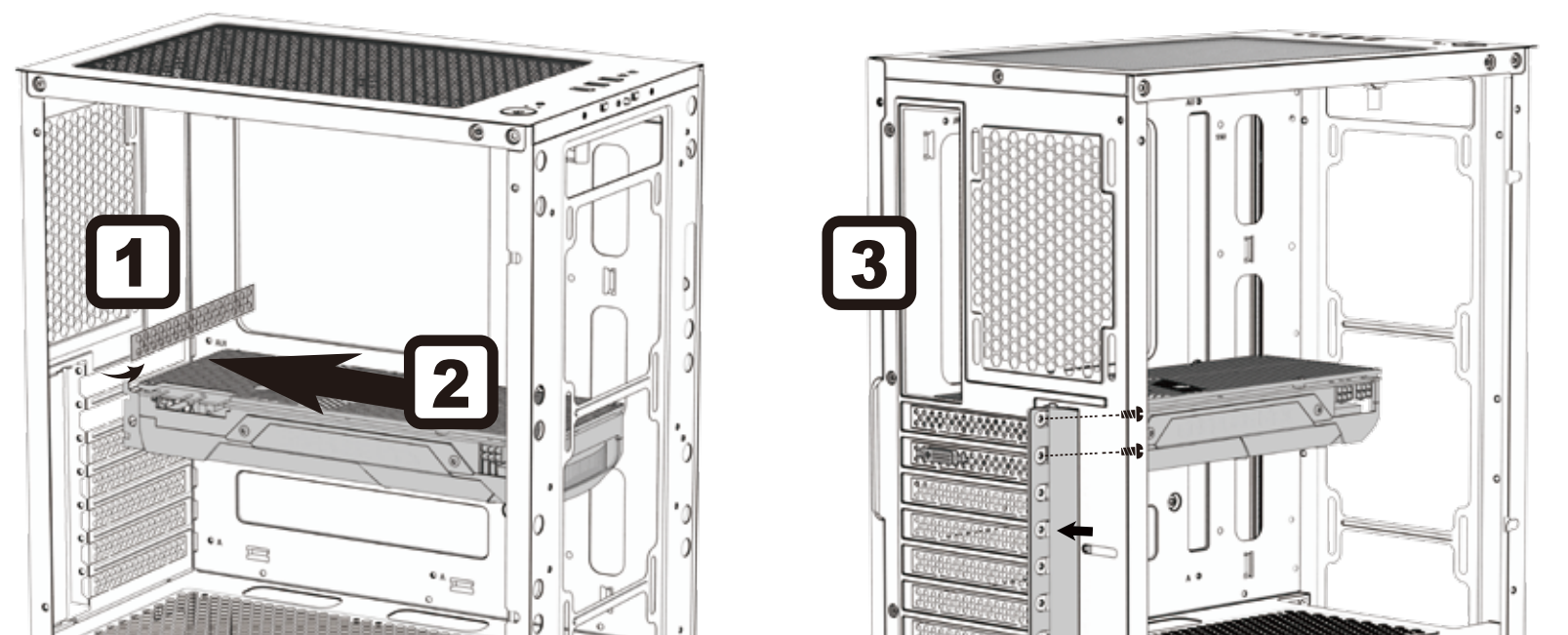
- ▶ **安裝主機板**
 - 找到正確的銅柱架，並確定主機板螺絲孔的位置正確。
 - 將主機板後的 I/O 面板裝至在後側板凹槽處。
 - 使用主機板螺絲，確認孔正確後鎖上主機板。
- ▶ **マザーボードの取り付け**
 - マザーボードと合わせながら、正しいスタンドオフ位置を見つけ、必要なスタンドオフを固定します。
 - カットアウトにマザーボードの I/O バックパネルを挿入します。
 - I/O バックパネルにポートを挿入した状態で、シャーシにマザーボードを配置します。
 - 付属のマザーボードネジでマザーボードを固定します。



3 Add-On Card Installation

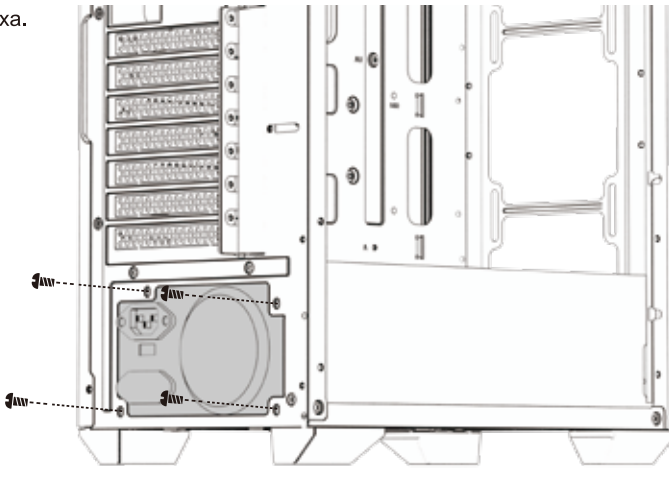
- ▶ **Add-On Card Installation**
 - Apply pressure and bend the add-on card cover until it comes free.
 - Slide the PCI/PCI-E card into position and secure with provided Add-On Card Screw.
- ▶ **Installation d'une carte supplémentaire**
 - Exercez une pression pour plier le cache de la carte supplémentaire jusqu'à ce qu'il se dégage.
 - Faites glisser la carte PCI/PCI-E en position et fixez-la avec la "Vis pour carte supplémentaire" fournie.
- ▶ **Erweiterungskarte installieren**
 - Üben Sie Druck auf die Abdeckung der Erweiterungskarte aus und biegen Sie sie, bis sie sich löst.
 - Schieben Sie die PCI/PCI-E-Karte in ihre Position und sichern Sie sie mit der mitgelieferten Erweiterungskartenschraube.
- ▶ **Instalación de la tarjeta complementaria**
 - Aplique presión y doble la tapa de la tarjeta complementaria hasta que se libere.
 - Deslice la tarjeta PCI/PCI-E en la posición y fijela con el tornillo de tarjeta complementaria.
- ▶ **Instalação de placas adicionais**
 - Aplique pressão e dobre a placa adicional até esta se soltar.
 - Faça deslizar a placa PCI/PCI-E para a posição correta e fixe-a com o "Parafuso para Placa Adicional" fornecido.
- ▶ **Установка платы расширения**
 - Прижмите и согните упаковку платы расширения, а затем извлеките плату.
 - Установите плату PCI/PCI-E в нужное положение и закрепите «винтом для платы расширения» из комплекта устройства.

- ▶ **安裝顯示卡/擴取卡**
 - 將後方的防護鐵片，用力並拆卸。
 - 將顯示卡/擴取卡安裝至正確的位置後，並鎖上。
- ▶ **アドオンカードの取り付け**
 - アドオンカードカバーに圧力を掛け、外れるまで曲げます。
 - PCI/PCI-Eカードを所定の位置までスライドし、付属のアドオンカードネジで固定します。



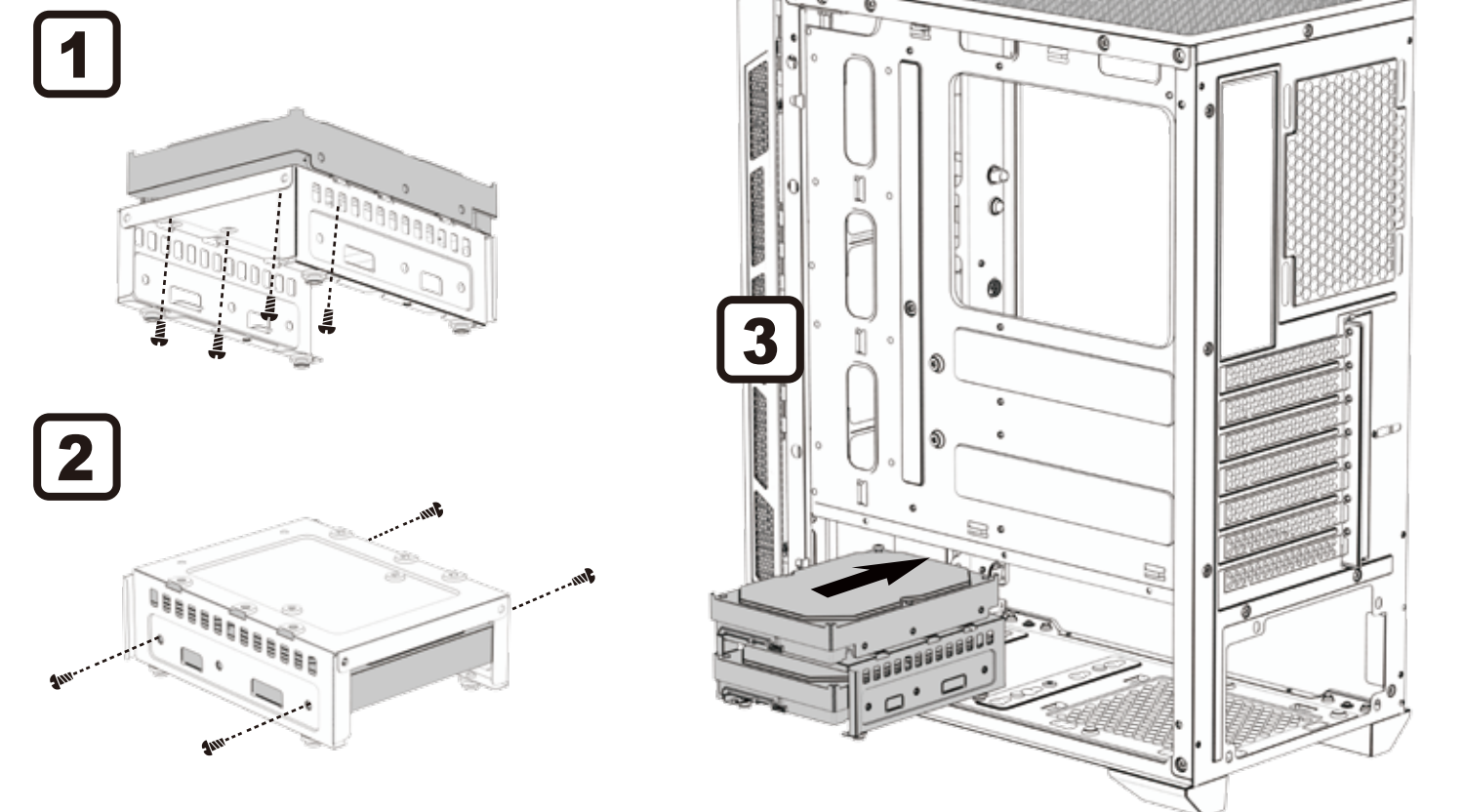
4 Power Supply Installation

- ▶ **Power Supply Installation**
 - Place PSU on the bottom of the case.
 - Align holes and secure with screws.
- ▶ **Installation du bloc d'alimentation**
 - Placez la PSU au fond du châssis.
 - Alignez les trous et fixez avec des vis.
- ▶ **Netzteil installieren**
 - Platzieren Sie das Netzteil im unteren Bereich des Gehäuses.
 - Richten Sie die Löcher aus und sichern Sie sie mit Schrauben.
- ▶ **Instalación de la fuente de alimentación**
 - Coloque la PSU en la parte inferior de la carcasa.
 - Alinee los orificios y fijela con tornillos.
- ▶ **Instalação da fonte de alimentação**
 - Coloque a fonte de alimentação na parte inferior da caixa.
 - Alineie os orifícios e fixe com os parafusos.
- ▶ **Установка блока питания**
 - Установите блок питания в нижней части корпуса.
 - Совместите отверстия и закрепите винтами.
- ▶ **安裝電源供應器**
 - 將電源供應器放置在底部。
 - 對準螺絲孔並鎖上。
- ▶ **電源の取り付け**
 - ケースの底部にPSUを配置します。
 - 穴の位置を合わせ、ネジを締めます。



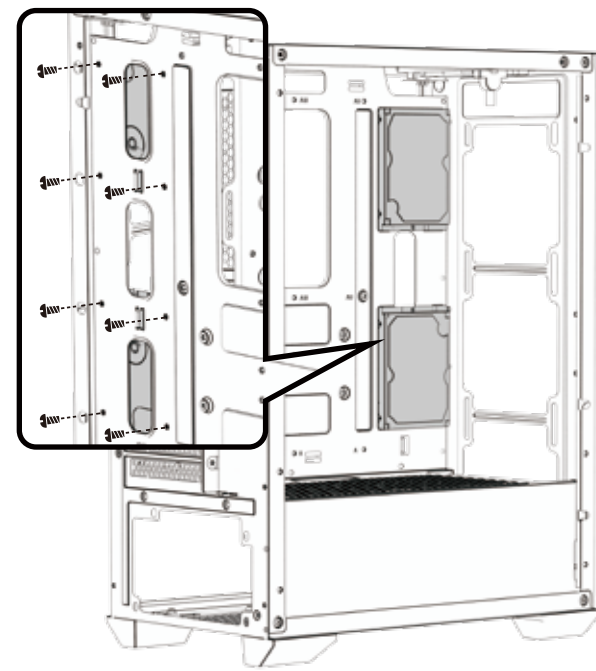
5 3.5" HDD Installation

- ▶ **3.5" HDD Installation**
 - Remove front fan by unscrewing the fan screws.
 - Slide your external 3.5" drive into the bay until it is flush with the front panel.
 - Secure with screws on both sides.
- ▶ **Установка жесткого диска 3,5 дюйма**
 - Убрать передний кулер открутив крепежные винты.
 - Задвиньте внешний диск 3,5 дюйма в отсек так, чтобы он оказался заподлицо с передней панелью.
 - Закрепите винтами с обеих сторон.
- ▶ **Installation d'un disque dur de 3,5"**
 - Retirez le ventilateur avant en dévissant les vis du ventilateur.
 - Insérez votre lecteur 3,5" externe dans la baie jusqu'à ce qu'il soit aligné avec le panneau avant.
 - Fixez avec des vis de chaque côté.
- ▶ **3,5-Zoll-Festplatte installieren**
 - Entfernen Sie den vorderen Lüfter, indem Sie die Lüfterschrauben lösen.
 - Schieben Sie Ihr externes 3,5-Zoll-Laufwerk in den Schacht, bis es bündig mit der Frontblende abschließt.
 - Befestigen Sie es an beiden Seiten mit Schrauben.
- ▶ **Instalación de la unidad de disco duro de 3,5"**
 - Retire el ventilador frontal desenscando los tornillos del ventilador.
 - Deslice la unidad de 3,5" externa introduciendo la en la bahía hasta que quede a ras con el panel frontal.
 - Fije el conjunto con tornillos a ambos lados.
- ▶ **Instalação da unidade de disco rígido de 3,5"**
 - Remova o ventilador frontal retirando os parafusos.
 - Faça deslizar a unidade de 3,5" externa até esta ficar alinhada com o painel frontal.
 - Fixe com os parafusos em ambos os lados.
- ▶ **安裝3.5吋硬碟機**
 - 拆卸前置風扇。
 - 將3.5吋硬碟機推入插槽中，直到後端碰到前面板。
 - 兩旁都使用螺絲固定住。
- ▶ **3.5インチHDDの取り付け**
 - フロントファンを取り外し。
 - 外付け3.5インチドライブをベイの中にスライドさせ、フロントパネルに高さ合わせを合わせます。
 - 両側をネジで固定します。



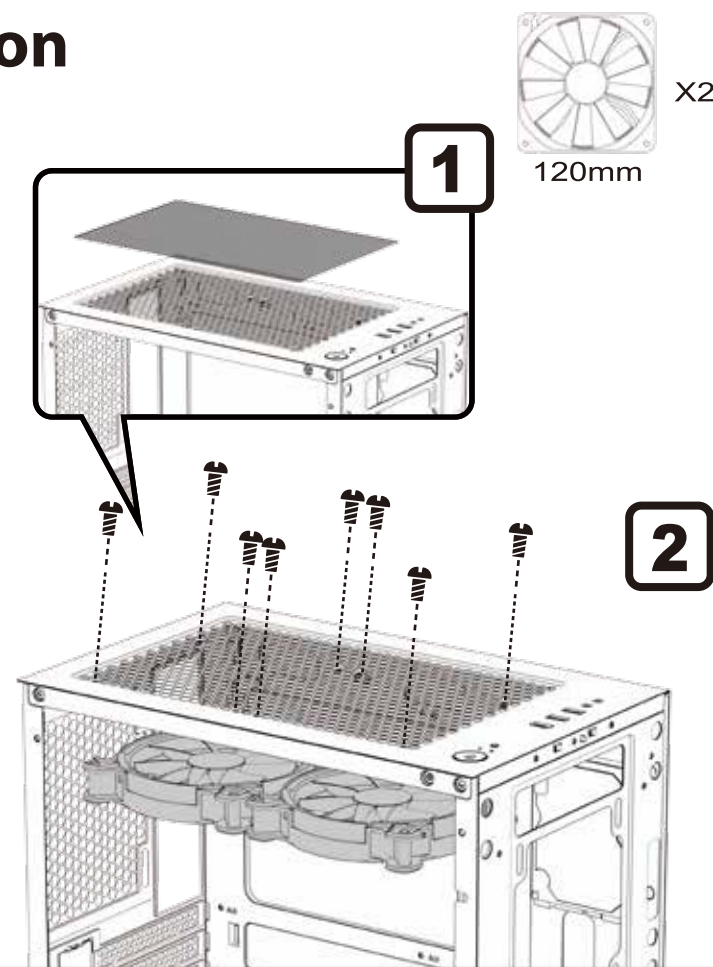
6 2.5" SSD Installation

- ▶ **2.5" SSD Installation**
 - Place your 2.5" drive in and secure with screws.
- ▶ **Installation d'un SSD de 2,5"**
 - Insérez votre lecteur de disque 2,5" et fixez-le avec des vis.
- ▶ **2,5-Zoll-SSD installieren**
 - Platzieren Sie Ihr 2,5-Zoll-Laufwerk und befestigen Sie es mit Schrauben.
- ▶ **Instalación de la unidad de estado sólido de 2,5"**
 - Coloque la unidad de 2,5" dentro y fijela con tornillos.
- ▶ **Instalação do SSD de 2,5"**
 - Coloque a sua unidade de 2,5" e fixe-a com parafusos.
- ▶ **Установка твердотельного накопителя 2,5 дюйма**
 - Установите в паз 2,5-дюймовый диск и закрепите его винтами.
- ▶ **安裝2.5吋SSD**
 - 放置2.5吋SSD，螺絲由背面鎖住。
- ▶ **2.5インチSSDの取り付け**
 - 2.5"ドライブを挿入し、ネジで固定します。



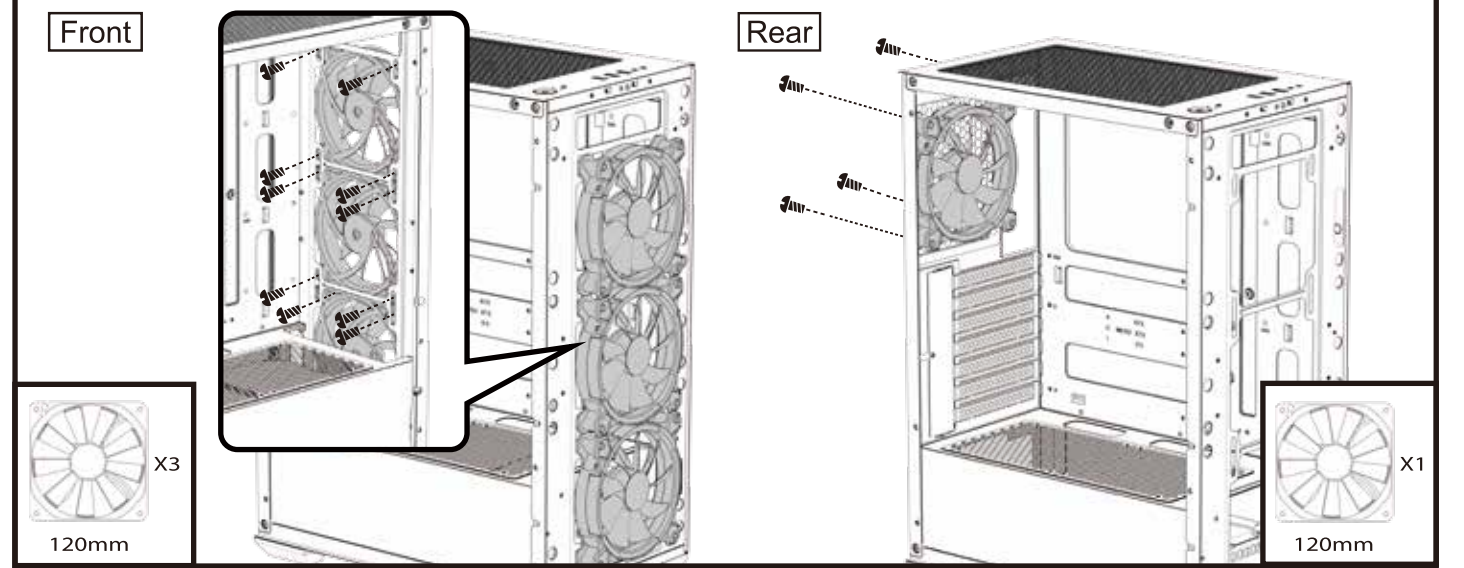
7 Top Fan Installation

- ▶ **Top Fan Installation**
 - Lift up the dust filter.
 - Align and secure your 120mm fan with screws.
- ▶ **Installation du ventilateur**
 - Soulevez le filtre à poussière.
 - Alignez et fixez votre ventilateur de 120mm avec les vis.
- ▶ **Lüfter installieren**
 - Staubfilter abheben.
 - Richten Sie Ihren 120-mm-Lüfter aus und sichern Sie ihn mit Schrauben.
- ▶ **Instalación del ventilador**
 - Retire el filtro de polvo tirando de él hacia arriba.
 - Alinee y fije el ventilador de 120 mm con tornillos.
- ▶ **Instalação da ventoinha**
 - Levante a tampa do filtro de pó.
 - Alineie e fixe a ventoinha de 120 mm com os parafusos.
- ▶ **Установка вентилятора**
 - Поднимите пылевой фильтр.
 - Совместите и закрепите 120 мм вентилятор винтами.
- ▶ **安裝頂部風扇**
 - 掀起防塵網。
 - 調整並鎖上您的120mm風扇。
- ▶ **ファンの取り付け**
 - ダストフィルターを持ち上げます。
 - 120mmファンの位置を合わせ、「ファンネジ（前）」で固定します。



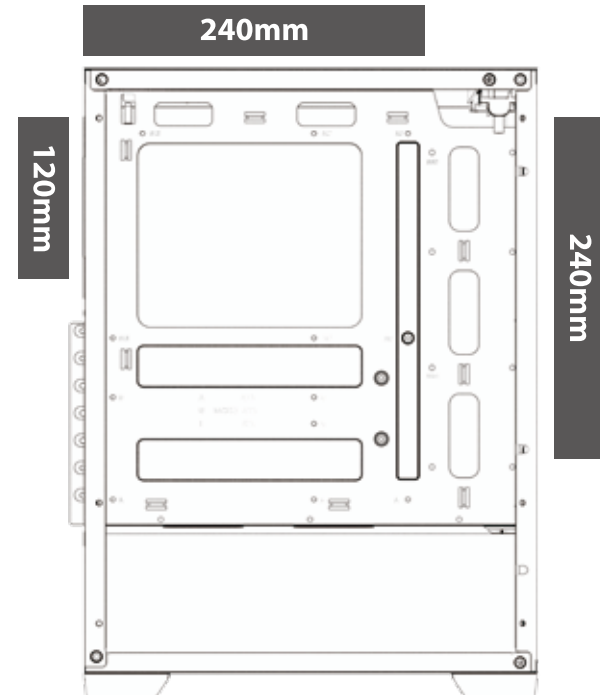
8 Front / Rear Fan Installation

- ▶ **Fan Installation**
 - Align and secure your 120mm fan with screws.
- ▶ **Installation du ventilateur**
 - Alignez et fixez votre ventilateur de 120mm avec les vis.
- ▶ **Lüfter installieren**
 - Richten Sie Ihren 120-mm-Lüfter aus und sichern Sie ihn mit Schrauben.
- ▶ **Instalación del ventilador**
 - Alinee y fije el ventilador de 120 mm con tornillos. Schrauben.
- ▶ **Instalação da ventoinha**
 - Alineie e fixe a ventoinha de 120 mm com os parafusos.
- ▶ **Установка вентилятора**
 - Совместите и закрепите 120 мм вентилятор винтами.
- ▶ **安裝風扇**
 - 調整並鎖上您的120mm風扇。
- ▶ **ファンの取り付け**
 - 120mmファンの位置を合わせ、「ファンネジ（前）」で固定します。



9 Liquid Cooling Installation

- ▶ Secure the fans on radiator and fasten the radiator inside of the casing by screwing it from outside.
- ▶ Fixez les ventilateurs sur le radiateur et serrez le radiateur à l'intérieur du boîtier en le vissant depuis l'extérieur.
- ▶ Befestigen Sie die Lüfter am Kühlkörper; installieren Sie den Kühlkörper im Inneren des Gehäuses, indem Sie ihn von außen festschrauben.
- ▶ Fije los ventiladores en el radiador y fije este dentro del armazón atornillándolo desde la parte exterior.
- ▶ Fixe as ventoinhas no radiador e coloque o radiador no interior da caixa aparafusando a partir do exterior.
- ▶ Закрепите вентиляторы на радиаторе и закрепите радиатор в корпусе, привинтив его изнутри.
- ▶ 先將風扇鎖到水冷排上，再把水冷排固定在機殼內部，最後螺絲由外往內鎖固定水冷排。
- ▶ ラジエーターにファンを固定して、外側からネジでケースの内側にラジエーターを固定します。
- Memory Ram Height Must Lower than 32mm
- Liquid Cooler Radiator Maximum Length Limit to 270mm

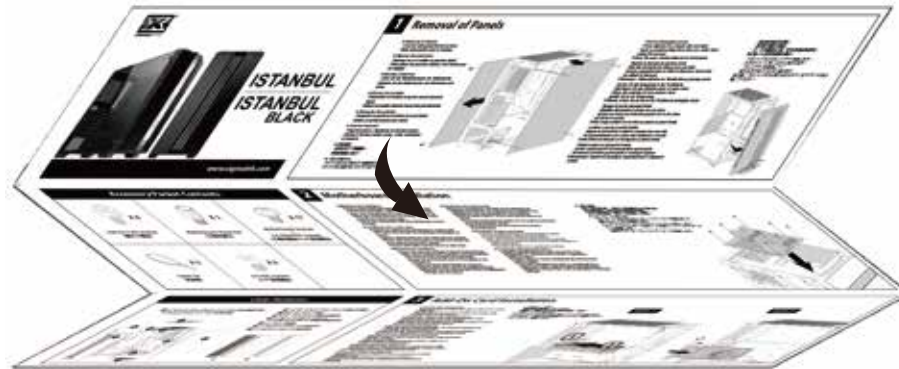


MANUAL 摺法(單色黑雙面印刷)

N+N摺 100P銅板印刷

尺寸：W594mm x H420mm (A2)

摺疊尺寸：W198mm x H140mm



正面完成圖



背面完成圖

