



FR

**Introduction :** Nous vous remercions d'avoir choisi un produit de qualité be quiet!. Cette notice est conçue pour vous aider à installer votre matériel. Si vous rencontrez des difficultés au cours de cette installation, n'hésitez pas à nous contacter à [service@be-quiet.fr](mailto:service@be-quiet.fr). Nous attirons votre attention: be quiet! ne peut assumer la responsabilité des dommages résultants de problèmes d'incompatibilité.

**Garantie :**

- 3 ans de garantie constructeur pour le client final (uniquement pour un premier achat auprès d'un distributeur be quiet! agréé).
- La prise en charge de la garantie est assujettie à la fourniture d'une copie de la preuve d'achat auprès d'un distributeur be quiet! agréé.
- Les manipulations et modifications de construction de tous types ainsi que les dommages causés par des actions mécaniques extérieures entraînent la perte totale de la garantie.
- Les conditions détaillées de garantie peuvent être consultées sur le site web [bequiet.com](http://bequiet.com).

Listan GmbH · Wilhelm-Bergner-Straße 11c · 21509 Glinde Allemagne

Pour toute question sur nos produits, veuillez nous contacter par mail à l'adresse suivante : [service@be-quiet.fr](mailto:service@be-quiet.fr)

! Nous recommandons le montage préparatoire du radiateur à l'extérieur du boîtier PC pour une installation ultérieure. Nous préconisons aussi d'enlever le radiateur avant le transport.

09/2020



[www.bequiet.com/bk004](http://www.bequiet.com/bk004)

- EN » Product information for this CPU cooler
- DE » Produktinformationen zu diesem CPU-Kühler
- FR » Informations produit pour ce système de refroidissement
- ES » Información del producto para este refrigerador de CPU
- PL » Informacje produktowe dla tego coolera CPU
- NL » Engelstalige productinformatie voor deze processorkoeler
- SE » Produktinformation för den här processorkylaren, på engelska
- RU » Подробная информация о данном кулере для процессора
- TW » 此CPU散熱器的產品資訊
- CN » 此CPU散熱器的产品信息
- JP » 製品情報 (クーラー)

# SHADOW ROCK 3

be quiet!®

ELEMENTS FOURNIS

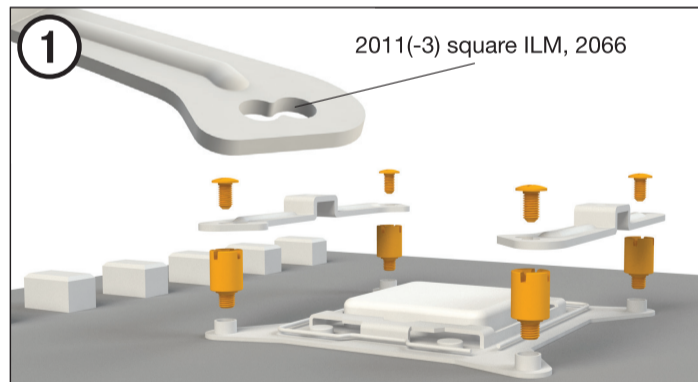
	Nom de la pièce	Quantité
①	Ventirad be quiet! Shadow Rock 3	1
②	Ventilateur 120mm	1
③	Plaque arrière Intel	1
④	Supports de montage Intel	2
⑤	Supports longs de montage AMD	2
⑥	Pont de montage du refroidisseur	1
⑦	Écrous-entretoises Intel A	4
⑧	Écrous Intel B	4
⑨	Écrous-entretoises AMD	4

	Nom de la pièce	Quantité
⑩	Vis de fixation du support de montage	4
⑪	Vis de fixation du pont de montage	2
⑫	Vis pour plaque arrière Intel	4
⑬	Vis pour plaque arrière AMD	4
⑭	Joint toriques	4
⑮	Clips de fixation pour ventilateur	4
⑯	Rondelles AM3	4
⑰	Pâte thermique	1
⑱	Tournevis cruciforme	1

Intel: LGA 2011 (-3) square ILM / LGA 2066

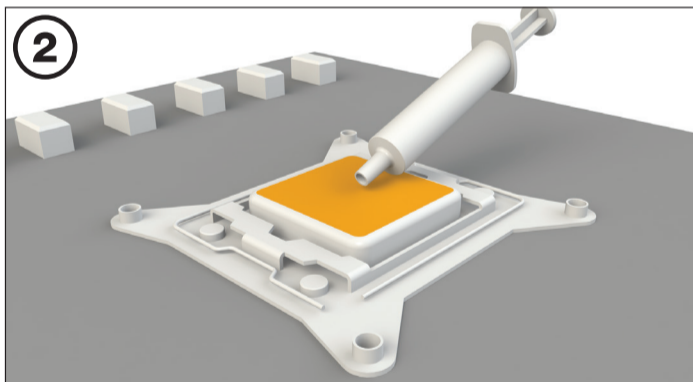
**Pour ce faire, vous aurez besoin des pièces suivantes:**

1x ventirad Shadow Rock 3 (1), 1x ventilateur 120mm (2), 2x supports de montage Intel (4), 1x pont de montage du refroidisseur (6), 4x écrous-entretoises Intel A (7), 4 vis de fixation du support de montage (10), 2x vis de fixation du pont de montage Intel (11), 2x Clips de fixation pour ventilateur (15), 1x pâte thermique (17), 1x tournevis cruciforme (18)



**Assemblage du cadre de montage du refroidisseur**

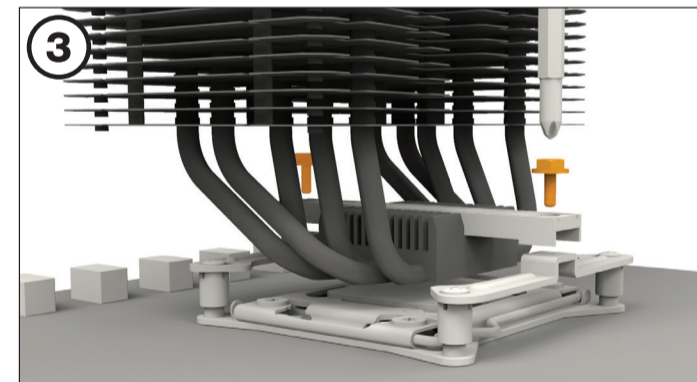
Commencez par visser les écrous-entretoises Intel A (7) sur les filetages du cadre. Placez les supports de montage Intel (4) sur les écrous-entretoises Intel et vissez les au maximum à l'aide des vis de fixation du support de montage (10). Vous pouvez utiliser le tournevis cruciforme (18) pour cela.



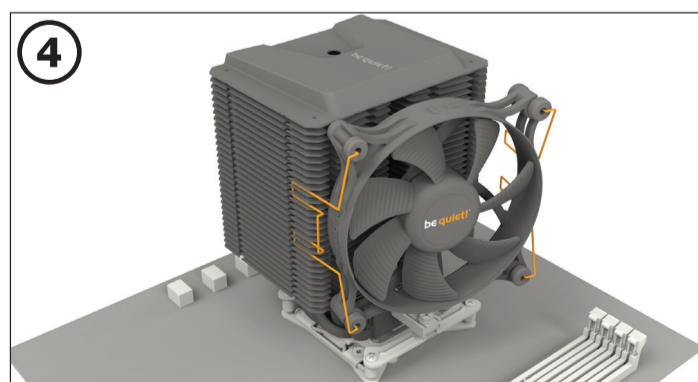
**Montage du refroidisseur du ventirad**

Enlevez d'abord le film de protection sous le refroidisseur. Étaler la pâte thermique (17) sur la surface de l'unité centrale. La quantité fournie est suffisante pour une ou deux applications.

**Attention:** la pâte thermique fournie ne convient pas à la consommation humaine. En cas d'ingestion, boire beaucoup d'eau et consulter de toute urgence un médecin. Garder hors de la portée des enfants. Éviter contact avec la peau et les yeux.



Positionnez le pont de fixation du refroidisseur (6) au centre du ventirad (1). Ensuite, placez l'unité de refroidissement (1) sur le processeur. Insérer les vis de fixation du pont de montage Intel (11) par le haut dans le pont de montage du refroidisseur, puis vissez les alternativement au maximum.

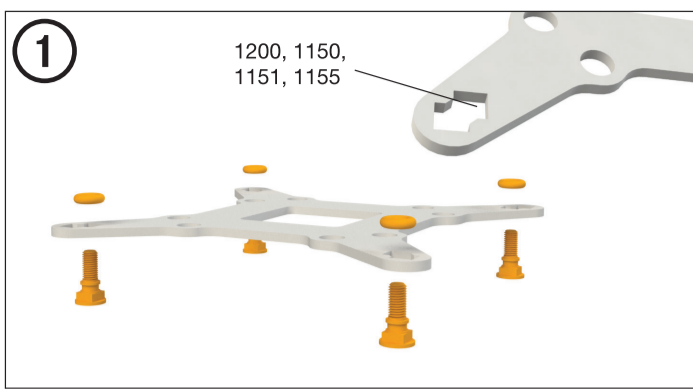


Fixez le ventilateur de 120 mm (2) sur l'unité de refroidissement (1) à l'aide des clips de fixation pour ventilateur (15). Connectez le ventilateur au signal PWM de la carte mère.

Lors du démontage le ventilateur (2), repoussez les encoches des clips de fixation (15) du ventilateur vers le ventirad (1) et décrochez-les.

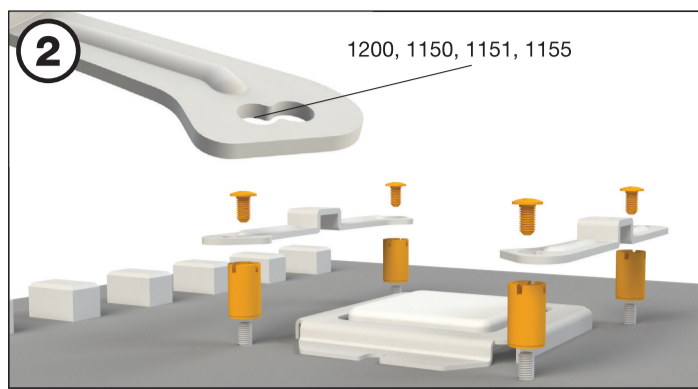
**Pour ce faire, vous aurez besoin des pièces suivantes:**

1x ventiradShadow Rock 3 (1), 1x ventilateur 120mm (2), 1x plaque arrière Intel (3), 2x supports de montage Intel (4), 1x pont de montage du refroidisseur (6), 4x écrous Intel B (8), 4x vis de fixation du support de montage (10), 2x vis de fixation de pont de montage (11), 4x vis pour plaque arrière Intel (12), 4x joints toriques (14), 2x clips de fixation pour ventilateur (15), 1x pâte thermique (17), 1x tournevis cruciforme (18)

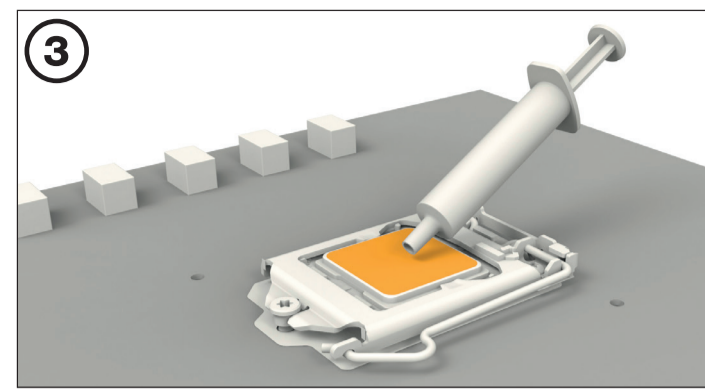
**Montage de la plaque arrière**

Positionnez les vis pour la plaque arrière Intel (12) dans les encoches situées à l'arrière de la plaque arrière Intel (3). Faites attention en alignant avec les trous spécialement forés pour chaque socket.

Pour fixer les vis de la plaque arrière sur la plaque arrière Intel, utilisez les joints toriques (14). Une fois l'assemblage de la plaque arrière Intel pour le socket Intel terminé, placez-le sous la carte mère. Assurez-vous que les vis de la plaque arrière sont positionnées avec précision à l'intérieur des trous de la carte mère.

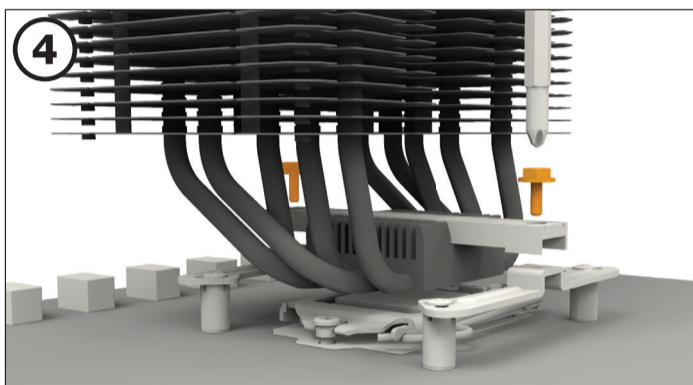
**Installation des supports de montage**

Visser les écrous Intel B (8) sur la plaque arrière Intel précédemment positionnée (3). Positionnez ensuite les supports de montage Intel (4) sur les écrous Intel 115X / 1366 (8) et fixez-les avec les vis de fixation du support de montage (10). Vous pouvez utiliser le tournevis cruciforme (18) pour cela.

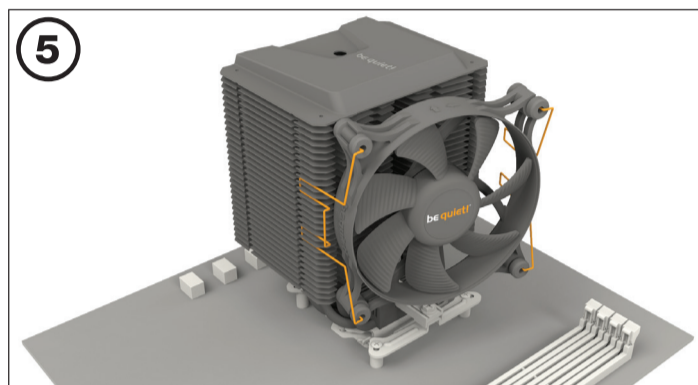
**Montage du refroidisseur du ventirad**

Enlevez d'abord le film de protection sous le refroidisseur. Étaler la pâte thermique (17) sur la surface de l'unité centrale. La quantité fournie est suffisante pour une ou deux applications.

**Attention:** la pâte thermique fournie ne convient pas à la consommation humaine. En cas d'ingestion, boire beaucoup d'eau et consulter de toute urgence un médecin. Garder hors de la portée des enfants. Éviter contact avec la peau et les yeux.



Positionnez le pont de fixation du refroidisseur (6) au centre du ventirad. Ensuite, placez l'unité de refroidissement (1) sur le processeur. Insérer les vis de fixation du pont de montage (11) par le haut dans le support de montage du refroidisseur (6), puis vissez les alternativement. Vous pouvez utiliser le tournevis cruciforme (18) pour cela.

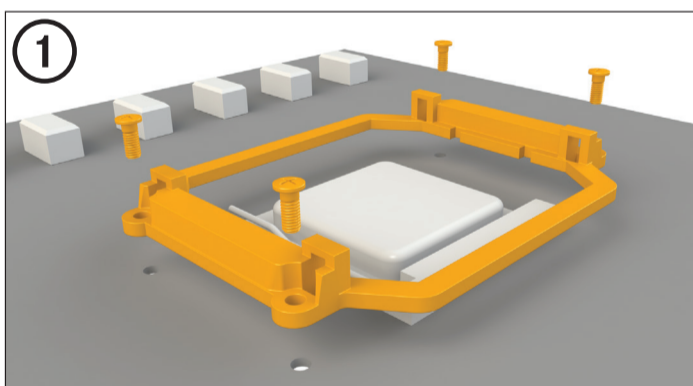


Fixez le ventilateur de 120 mm (2) sur l'unité de refroidissement (1) à l'aide des clips de fixation pour ventilateur (15). Connectez le ventilateur au signal PWM de la carte mère.

Lors du démontage le ventilateur (2), repoussez les encoches des clips de fixation (15) du ventilateur vers le ventirad (1) et décrochez-les.

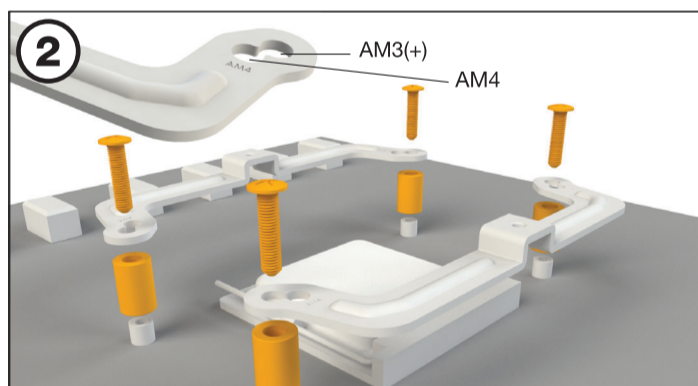
**Pour ce faire, vous aurez besoin des pièces suivantes:**

1x ventirad Dark Rock Slim CPU (1), 1x ventilateur 120mm (2), 2x supports de fixation longs AMD (5) 1x support de montage du refroidisseur (6), 4x écrous-entretoises AMD (9), 2x vis de fixation de support Intel / AMD (11), 4x vis pour plaque arrière AMD (13), 1x 2x Clips de fixation pour ventilateur (15), 4x rondelles AM3 (16), pâte thermique (17), 1x tournevis cruciforme (18)

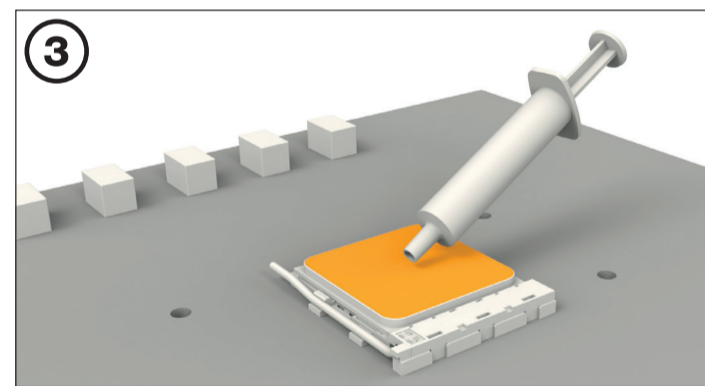
**Assemblage du cadre de montage du refroidisseur**

Pour permettre le montage du refroidisseur, veuillez retirer les deux dispositifs de retenue en plastique du module de rétention AMD. La plaque arrière montée en usine fixée à l'arrière de la carte mère sera nécessaire pour l'installation ultérieure du refroidisseur.

**Remarque:** Pour installer le Shadow Rock 3 (1) sur une carte mère AM3, veuillez utiliser les rondelles AM3 (16), en les plaçant sur les boulons de la plaque arrière qui dépassent de l'avant de la carte mère.

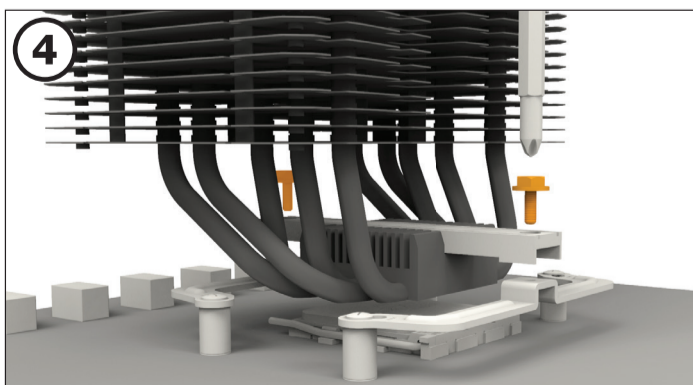


Placer les écrous-entretoises 4x AMD (9) sur les boulons de la plaque arrière sur le côté avant et fixer les deux supports courts de montage AMD (5) avec les vis pour la plaque arrière AMD (13).

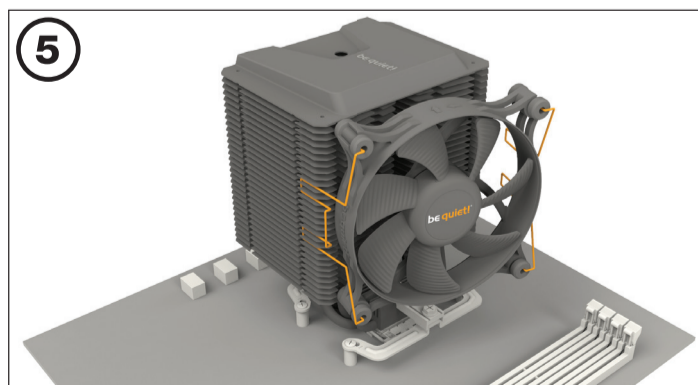
**Montage du refroidisseur du ventirad**

Enlevez d'abord le film de protection sous le refroidisseur (1). Étaler la pâte thermique (17) sur la surface de l'unité centrale. La quantité fournie est suffisante pour une ou deux applications.

**Attention:** la pâte thermique fournie ne convient pas à la consommation humaine. En cas d'ingestion, boire beaucoup d'eau et consulter de toute urgence un médecin. Garder hors de la portée des enfants. Éviter contact avec la peau et les yeux.



Positionnez le support de montage du refroidisseur (6) au centre du ventirad. Ensuite, placez l'unité de refroidissement (1) sur le processeur. Insérer les vis de fixation du support de montage Intel / AMD (11) par le haut dans le pont de fixation du refroidisseur (6), puis vissez les alternativement. Vous pouvez utiliser le tournevis cruciforme (18) pour cela.



Fixez le ventilateur de 120 mm (2) sur l'unité de refroidissement (1) à l'aide des clips de fixation pour ventilateur (15). Connectez le ventilateur au signal PWM de la carte mère.

Lors du démontage le ventilateur (2), repoussez les encoches des clips de fixation (15) du ventilateur vers le ventirad (1) et décrochez-les.