



Écran 27" IPS avec hub USB et taux de rafraîchissement de 100Hz

Grâce à son design élégant bord à bord, le ProLite XU2792HSU est parfait pour les configurations multi-moniteurs. La dalle IPS offre une reproduction précise et cohérente des couleurs avec de larges angles de vision. Le taux de rafraîchissement de 100Hz et la fonction AdaptiveSync améliorent instantanément la fluidité de l'image. Les valeurs élevées de contraste et de luminosité permettent au moniteur d'offrir d'excellentes performances pour la conception de photographies et de sites web. Équipé de haut-parleurs, d'un hub USB 3.2 à 2 ports, d'une prise casque, de connexions HDMI et DisplayPort, d'une fonction de réduction de la lumière bleue afin de réduire la fatigue oculaire pour un confort d'utilisation optimal, ce moniteur 27" est un excellent choix pour les configurations multi-moniteurs et les applications bureautiques.

Disponible aussi avec un pied réglable en hauteur : [ProLite_XUB2793HSU-B6 \(1920x1080\)](#) et [ProLite_XUB2793QSU-B6 \(2560x1440\)](#)



Technologie IPS

Les écrans IPS sont surtout connus pour leurs larges angles de vision et leurs couleurs naturelles très précises. Ils sont particulièrement adaptés aux applications à couleur critique.



100Hz

Un taux de rafraîchissement de 100 Hz se traduit par une fluidité accrue de l'image. Cela signifie que le scintillement est réduit et que la fatigue oculaire est moins perceptible. L'augmentation de la fréquence se traduit également par des transitions plus douces entre les couleurs contrastées, des scènes de mouvement plus fluides, tant dans les films que dans les jeux, et même une réduction du scintillement du curseur de la souris.

01 CARACTÉRISTIQUES DE L'ÉCRAN

Design	3 côtés sans bordure
Diagonale	27", 68.6cm
Matrice	dalle IPS Technologie LED, finition mate
Résolution native	1920 x 1080 @100Hz (2.1 megapixel Full HD)
Le ratio d'aspect	16:9
Luminosité	250 cd/m ²
Contraste	1000:1
Contraste dynamique	80M:1
Temps de réponse (MPRT)	1ms
Angle de vision	horizontal/vertical: 178°/178°, droit/gauche: 89°/89°, en avant/en arrière: 89°/89°
Couleurs supportées	16.7mIn (sRGB: 96%; NTSC: 72%)
Fréquence horizontale	30 - 110kHz
Surface de travail H x L	597.9 x 336.3mm, 23.5 x 13.2"
Taille du pixel	0.311mm
Couleur	mate, noir

02 PORTS ET CONNECTEURS

Entrée signal	HDMI x1 DisplayPort x1
USB HUB	x2 (v. 2.0 (DC5V, 500mA))
HDCP	oui
Prise casque	oui

03 CARACTERISTIQUES

Réducteur de lumière bleue	oui
Flicker Free LED	oui
Compatible Adaptive Sync	oui
Extra	i-Style colour
Langues OSD	EN, DE, FR, ES, IT, RU, JP, CZ, NL, PL
Boutons de contrôle	Alimentation, Menu, Haut / Droite / Volume, Bas / Gauche / Couleur i-Style, Entrée / Sortie
Paramètres réglables	réglage de l'image (luminosité, contraste, Eco, ACR, OD, MBR, AMD FreeSync), réglage des couleurs (couleur i-Style, réduction de la lumière bleue, température des couleurs, préréglage utilisateur), OSD (position H. de l'OSD, position V. de l'OSD, rotation de l'OSD, délai OSD), langue, rappel, divers (net et doux, réglage du mode vidéo, logo d'ouverture, gamme RVB, LED, informations d'affichage), sélection de l'entrée (source), réglages audio (volume, mute)
Haut-parleurs	2 x 2W
Sécurité	adapté à la fermeture Kensington-lock™, DDC/CI, DDC2B, Mac OSX

04 MECANIQUE

Réglages Position Image	angle V
Angle d'inclinaison	22° en avant; 4° en arrière
Montage VESA	100 x 100mm
Système de gestion de passage des câbles	oui

05 ACCESSOIRES INCLUS

Câbles	câble d'alimentation, USB, HDMI
Autres	guide démarrage rapide, guide de sécurité

06 GESTION DE L'ÉNERGIE

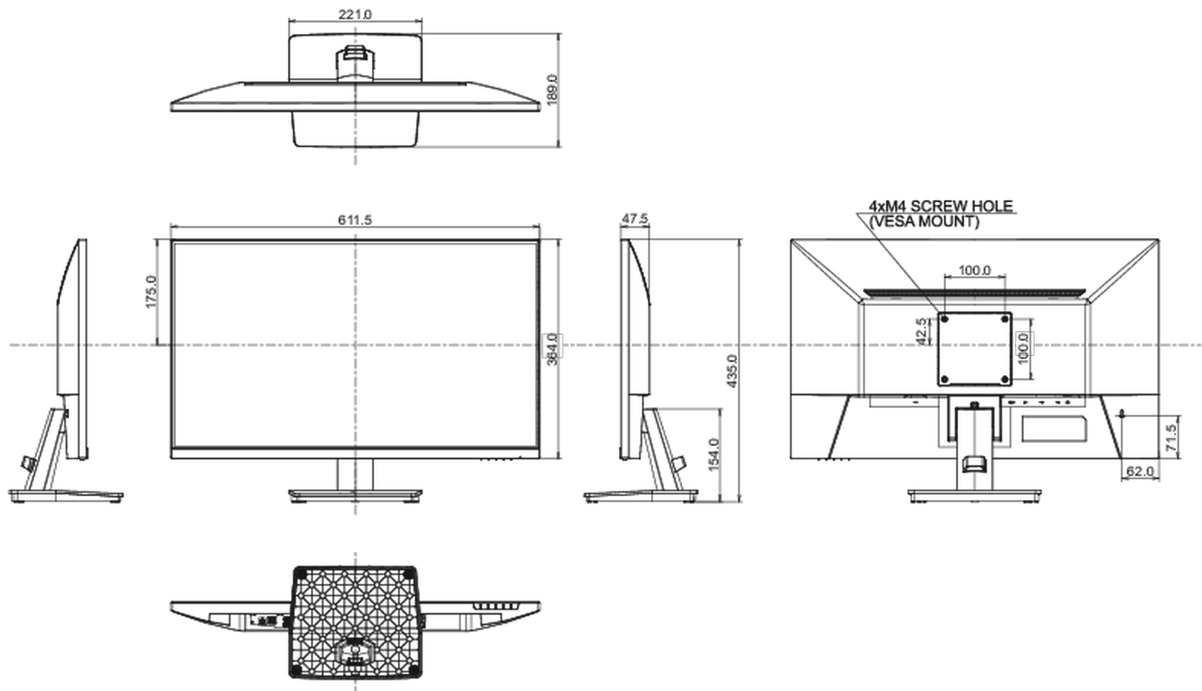
Bloc d'alimentation	interne
Alimentation	AC 100 - 249V, 50/60Hz
Gestion d'alimentation	22W typique, 0.5W en veille, 0.3W éteint

07 NORMES

Certifications	TCO Certified, CE, TÜV-Bauart, EAC, VCCI-B, PSE, RoHS support, ErP, WEEE, REACH, UKCA
Classe d'efficacité énergétique (Regulation (EU) 2017/1369)	E
EPEAT	*enregistrement varie selon les pays, consultez www.epeat.net pour plus de détails
REACH SVHC	au dessus de 0.1% de plomb

08 DIMENSIONS / POIDS

Dimensions produit L x H x P	612 x 435 x 189mm
Dimensions de la boîte L x H x P	688 x 465 x 125mm
Poids (sans boîte)	3.8kg
Poids (avec boîte)	5.3kg
Code EAN	4948570123056



Toutes les marques nommées sur ce site sont des marques déposées. iiyama ne pourra être tenu responsable d'éventuelles erreurs ou omissions contenues sur ce site. Tous les écrans LCD iiyama sont conformes à la norme ISO-9241-307:2008 pour ce qui concerne les défauts de pixel.

© IIYAMA CORPORATION. ALL RIGHTS RESERVED