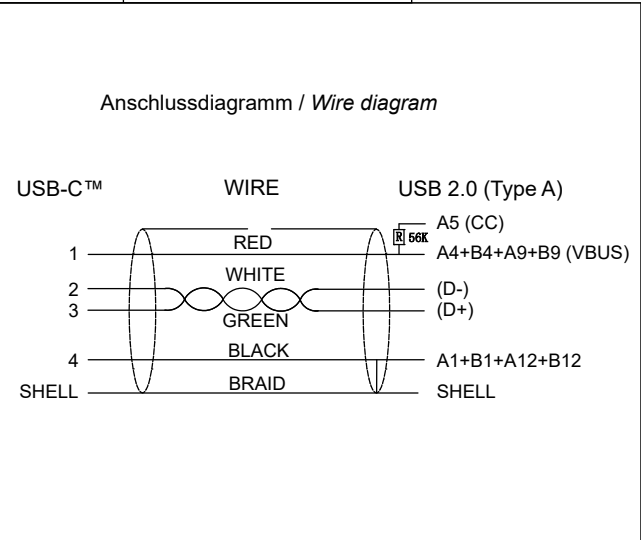


Artikel-Nr. / Article No.	Länge / Length (L)	Farbe / Color
49295	500 ± 30 mm	schwarz/silber / black/silver
49296	1000 ± 30 mm	schwarz/silber / black/silver
49297	2000 ± 30 mm	schwarz/silber / black/silver



**USB-C™ (USB-C™/USB-A) Textilkabel mit Metallsteckern**

- Ummantelung aus Vollmetall-Wendelprofilen
- Langlebig und strapazierfähig
- Anschlüsse: USB-C™-Stecker, USB 2.0-Stecker (Typ A)
- Material Gehäuse: Aluminium, PVC 94A/35P, LDPE
- Material Kabelmantel: PVC
- max. Datenübertragungsrate: 480 Mbit/s
- Konformität: RoHS

**USB-C™ (USB-C™/ USB-A) fabric cable with metal plugs**

- sleeving made from all-metal spiral profiles
- Long-lasting and durable
- Connectors: USB-C™ plug, USB 2.0 plug (Typ A)
- Material housing: aluminium, PVC 94A/35P, LDPE
- Material cable jacket: PVC
- max. Data transmission rate: 480 Mbit/s
- Conformity: RoHS

Änderungen		Datum	Name	Bezeichnung	Blatt
Datum	Name	gez.: 29.01.2021	RS	DAT USB-C/A 2.0 textil sw/si PL	1
		gepr.: 29.01.2021	aw		
		Norm:		Zeichnungs-Nr.: 49295, 49296, 49297	von 1
Änderungen vorbehalten / Subject to change					

