



**Prenez de l'avance avec le G2740HSU à dalle en technologie IPS et 1 ms MPRT**

Le 27" G2740HSU Full HD équipé de la dalle en technologie IPS avec un taux de rafraîchissement de 75Hz et 1 ms MPRT garantit une qualité d'image exceptionnelle. La possibilité de personnaliser les paramètres de l'écran à l'aide des modes de jeu prédéfinis et personnalisés ainsi que la fonction Black Tuner vous donnent un contrôle total sur les scènes sombres et garantissent que les détails sont toujours clairement visibles.



1ms

Un temps de réponse rapide est la clé pour des jeux aux images ultra fluides. Cela réduit l'effet "fantôme" et cela assure donc à son utilisateur une expérience et des performances inédites.



Technologie IPS

Couvrant 100% de la gamme de couleurs sRGB, cette dalle IPS offre une précision des couleurs exceptionnelle et des angles de vision plus larges garantissant des scènes de champ de bataille vives et haute fidélité.

## 01 CARACTÉRISTIQUES DE L'ÉCRAN

Diagonale	27", 68.6cm
Matrice	IPS LED, finition mate
Résolution native	1920 x 1080 @75Hz (2.1 megapixel Full HD)
Le ratio d'aspect	16:9
Luminosité	250 cd/m <sup>2</sup> typique
Contraste	1000:1 typique
Contraste dynamique	80M:1
Temps de réponse (MPRT)	1ms
Angle de vision	horizontal/vertical: 178°/178°, droit/gauche: 89°/89°, en avant/en arrière: 89°/89°
Couleurs supportées	16.7mln
Fréquence horizontale	31 - 85kHz
Surface de travail H x L	597.9 x 336.3mm, 23.5 x 13.2"
Taille du pixel	0.311mm
Couleur	mate,

## 02 PORTS ET CONNECTEURS

Entrée signal	HDMI x1 (v.1.4) DisplayPort x1 (v.1.2)
USB HUB	x2 (v.2.0 DC5V, 500mA)
HDCP	oui
Prise casque	oui

## 03 CARACTERISTIQUES

Réducteur de lumière bleue	oui
Flicker Free LED	oui
Compatible FreeSync	1920 x 1080 @48-75Hz
Langues OSD	EN, DE, FR, ES, IT, RU, JP, CZ, NL, PL
Boutons de contrôle	manette de commande: Appuyez(Menu / Alimentation), En haut (Sélection d'entrée), En bas (Sortie), À gauche (Mode Eco), À droite (Volume)
Paramètres réglables	réglage de l'image (contraste, luminosité, OD, ACR, ECO, réducteur de lumière bleue, réglages des zones noires, saturation des couleurs, gamma), sélection d'entrée (automatique, manuel), audio (volume, muet), sauvegarde réglages, réglages couleur (température de couleur, pré-réglage utilisateur), réglages image (couleur i-Style, nette et douce, plage HDMI RVB, réglage du mode vidéo), langue, menu de configuration (position H. OSD, position V. OSD, heure OSD, logo d'ouverture, AMD FreeSync, MBR), informations, remise à zéro
Haut-parleurs	2 x 2W
Sécurité	adapté à la fermeture Kensington-lock™, DDC2B, Mac OSX

## 04 MECANIQUE

Réglages Position Image	angle V
Angle d'inclinaison	22° en avant; 4° en arrière
Montage VESA	100 x 100mm
Système de gestion de passage des câbles	oui

## 05 ACCESSOIRES INCLUS

Câbles	câble d'alimentation, USB, HDMI
Autres	guide démarrage rapide, guide de sécurité

## 06 GESTION DE L'ÉNERGIE

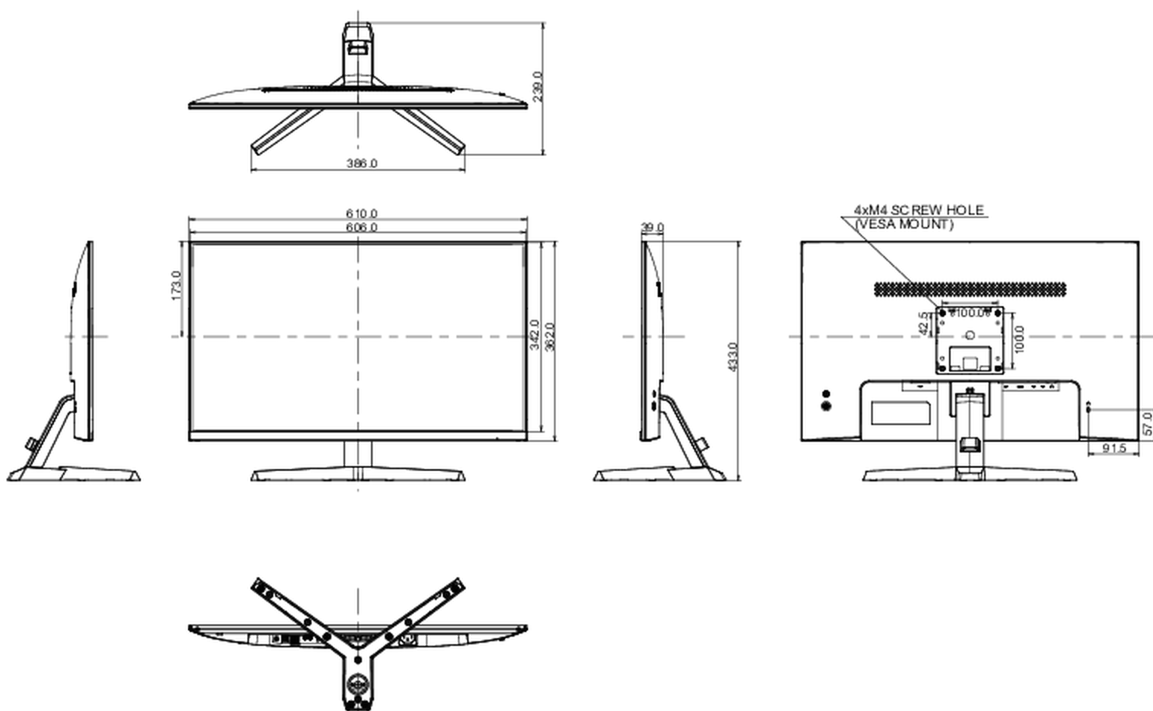
Bloc d'alimentation	interne
Alimentation	AC 100 - 240V, 50/60Hz
Gestion d'alimentation	19W typique, 0.5W en veille, 0.5W éteint

## 07 NORMES

Certifications	CE, TÜV-Bauart, EAC, VCCI-B, PSE, RoHS support, ErP, WEEE, REACH, ENERGY STAR®
Classe d'efficacité énergétique (Regulation (EU) 2017/1369)	E
Autre	Norme REACH SVHC au dessus de 0.1% de plomb

## 08 DIMENSIONS / POIDS

Dimensions produit L x H x P	610 x 433 x 239mm
Dimensions de la boîte L x H x P	692 x 452 x 147mm
Poids (sans boîte)	4.5kg
Poids (avec boîte)	6.1kg
Code EAN	4948570117963



contenues sur ce site. Tous les écrans LCD iiyama sont conformes à la norme ISO-9241-307:2008 pour ce qui concerne les défauts de pixel.

© IIYAMA CORPORATION. ALL RIGHTS RESERVED