

## Points forts du produit

Surveillez une plus grande superficie de votre domicile, jour et nuit

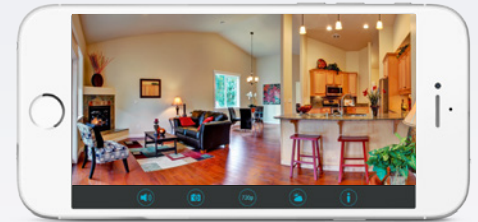
Obtenez une couverture instantanée de la pièce entière en haute définition 1080p, avec un angle de vue de 180 degrés et profitez de la vision nocturne pour surveiller votre domicile 24h sur 24.

Détection de mouvement et de son avec vision nocturne

Ne ratez jamais un détail avec la possibilité d'être alerté dès qu'un mouvement ou un son est détecté. La vision nocturne garantit des images nettes même dans l'obscurité complète

Accès depuis un cloud grâce à mydlink™

Simplicité de la configuration, de la gestion et de la visualisation à distance de votre caméra grâce à l'application gratuite mydlink sur votre appareil mobile ou via le portail web sécurisé mydlink.



OUBLIEZ LES FONCTIONS PANORAMIQUE, INCLINAISON, VISUALISEZ TOUT INSTANTANÉMENT

## DCS-2530L

# Caméra panoramique Full HD à 180°

### Caractéristiques

#### Caméra

- Capteur CMOS Full HD 1080p de grande qualité pour une excellente qualité d'image
- Objectif grand angulaire avec matériel anti-déformation pour une couverture nette de la pièce entière
- LED IR intégrées pour capturer de la vidéo dans des environnements faiblement éclairés ou même dans l'obscurité totale

#### Sécurité

- Détection de mouvement avec fenêtres de détection de mouvements configurables
- Détection de son avec niveau sonore réglable
- Recevez des notifications push et des e-mails comportant des instantanés ou des clips vidéo ou enregistrez-les sur une carte microSD<sup>1</sup>

#### Simplicité d'utilisation

- Se connecte à votre réseau sans fil, ce qui vous permet d'installer la caméra partout facilement
- Prise en charge de WPS pour une connexion sans fil simple
- Prise en charge de UPnP & DDNS

#### Fonctionnalité mydlink™

- Compatible avec mydlink pour vous permettre de contrôler votre caméra à tout moment, partout
- Visualisez et gérez votre caméra sur le site web mydlink™
- Prend en charge les applications mydlink Lite gratuites permettant la visualisation à distance sur votre appareil mobile

La caméra panoramique Full HD à 180° DCS-2530L est équipée d'un objectif grand-angle à 180° capable de filmer l'intégralité de votre pièce, mur à mur en haute définition 1080P. Sa tête rotative permet une installation facile au plafond. La vision nocturne intégrée, la détection de mouvement et de son ainsi que l'application mobile pratique vous permettent de mettre en place une surveillance jour et nuit.

### Tranquillité d'esprit grâce à la surveillance totale 24h/24 7j/7

À la différence des caméras traditionnelles, DCS-2530L utilise un objectif ultra-grand angulaire pour vous offrir un champ de vision à 180° et vous permettre de couvrir une pièce entière avec une seule caméra. Oubliez les caméras avec fonctions panoramique et inclinaison, visualisez tout instantanément en temps réel. La technologie anti-déformation intégrée offre une image sans distorsion et le capteur Full HD 1080p capture facilement tous les détails. En utilisant simplement la caméra DCS-2530L et une connexion Internet, vous recevez des notifications push et/ou des e-mails comportant des instantanés ou des clips vidéo dès qu'un mouvement ou un son est détecté. La détection de mouvement intégrée vous permet de rester informé, et vous pouvez définir des limites de volume de détection lorsqu'un son fort est capté par la caméra. Grâce aux voyants infrarouges intégrés permettant une vision de nuit jusqu'à 5 mètres, vous pouvez mettre en place une surveillance permanente, de nuit comme de jour, d'une maison ou d'un petit bureau.

Un port<sup>1</sup> pour carte microSD intégré vous permet d'enregistrer des vidéos directement sur la caméra sans utiliser d'ordinateur. Vous pouvez configurer la caméra pour qu'elle enregistre uniquement lorsqu'un mouvement ou un son est détecté.

### Placez-la dans n'importe quelle pièce

Lors de la configuration d'une caméra de surveillance, vous devez vérifier qu'elle diffuse des vidéos fluides partout où vous décidez de l'installer. La caméra DCS-2530L est équipée du Wi-Fi rapide vous assurant une connexion à large bande passante à votre routeur et permettant de lire de la vidéo HD en continu. La LED de détection de signal vous indique la force de la connexion sans fil de la caméra, ce qui facilite l'optimisation du placement de votre caméra.

## Mydlink : La manière la plus simple de configurer votre caméra et de surveiller votre maison

La connexion et l'accès d'une caméra à votre réseau nécessitent jusqu'à présent une configuration complexe. mydlink permet d'accéder facilement à votre caméra où que vous soyez, au moment qui vous convient le mieux. En utilisant l'application gratuite mydlink Lite pour les smartphones et les tablettes iOS et Android, vous pouvez connecter et configurer votre caméra mydlink sans utiliser d'ordinateur. Un guide étape-par-étape vous permet de rendre votre caméra opérationnelle en quelques minutes. Via l'application mydlink Lite, vous pouvez créer un compte gratuit mydlink afin de regarder et de gérer votre caméra à partir d'un ordinateur connecté à Internet. Si vous possédez plusieurs caméras, vous pouvez les ajouter à votre compte mydlink existant et visionner toutes vos caméras à partir d'un seul emplacement.

Il est également facile d'accéder à vos caméras lors de vos déplacements. Il suffit de télécharger l'application gratuite mydlink Lite pour votre iPhone ou appareil Android. Vous pouvez alors rapidement et facilement afficher et configurer le flux de votre caméra où que vous soyez à l'aide d'une connexion sans fil ou 3G/4G LTE. Cette application vous permet de surveiller votre maison lorsque vous êtes en déplacement même si vous n'avez pas accès à un ordinateur.

## Surveillez une plus grande zone de votre domicile avec la visualisation ultra-grand angulaire à 180°



Si vous possédez un routeur Cloud compatible avec mydlink, l'installation et la configuration de votre DCS-2530L se feront en un clin d'œil grâce à la fonction Zéro Configuration. Il suffit de connecter votre caméra à son adaptateur secteur et à votre routeur Cloud à l'aide d'un câble Ethernet ; elle sera automatiquement ajoutée à votre compte.

### Application mydlink™ Lite



Avec l'application gratuite mydlink Lite pour appareils iOS, Android ou Windows Phone, vous pouvez rapidement et facilement surveiller votre maison ou votre bureau où que vous soyez avec une connexion Wi-Fi ou une connexion Internet mobile.

### Détecteur de signal Wi-Fi

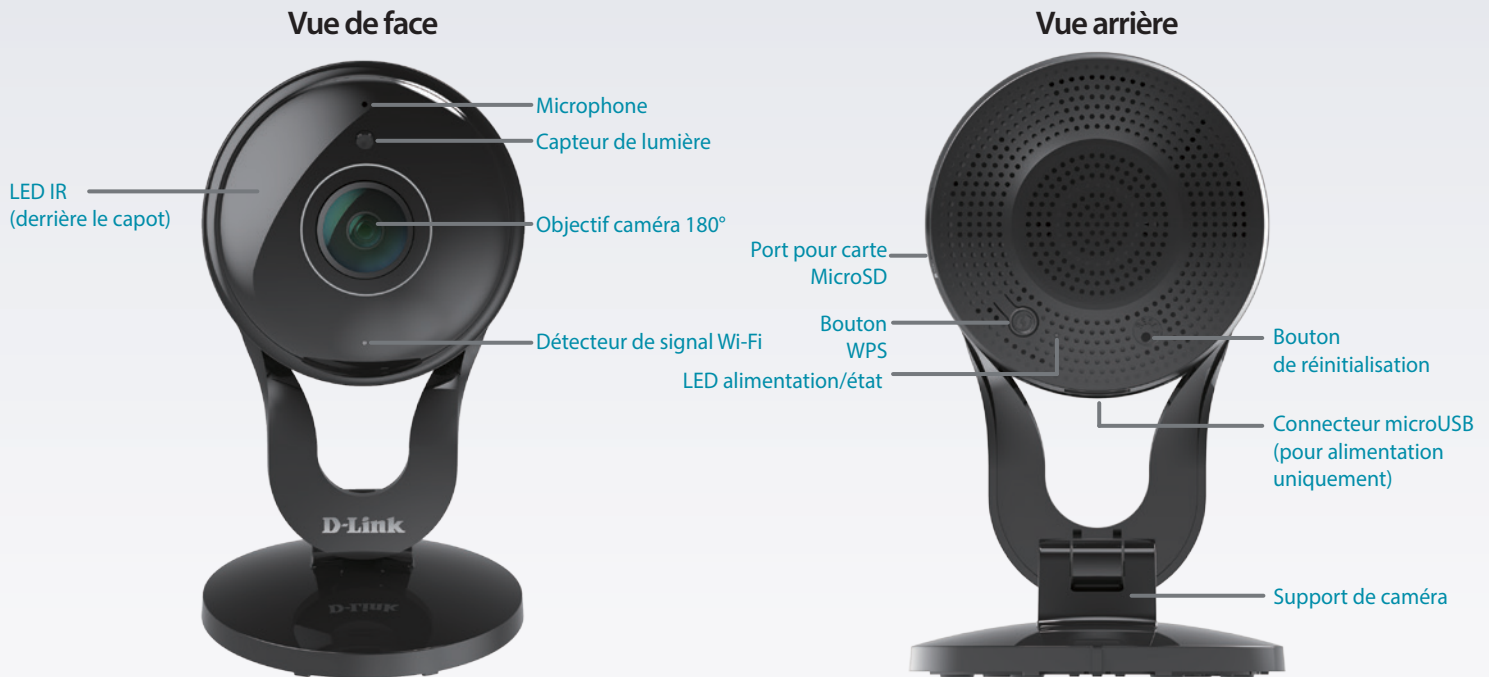


Détecteur de signal Wi-Fi

Vous aide à trouver le meilleur point d'accès Wi-Fi pour votre caméra



**Configuration simple, placement flexible, accès partout et à tout moment**



## Spécifications techniques

### Caméra

Profil matériel de la caméra	<ul style="list-style-type: none"> <li>• Capteur CMOS 1/3" mégapixel progressif</li> <li>• Éclairage minimum : <ul style="list-style-type: none"> <li>• Mode couleur : 0,5 lux</li> <li>• Mode N/B (LED éteintes) : 0,1 lux</li> <li>• Mode N/B (LED allumées) : 0 lux</li> </ul> </li> <li>• Distance minimale des objets 30 cm</li> <li>• Distance focale objectif : 1,7 mm</li> </ul>	<ul style="list-style-type: none"> <li>• Ouverture : F2.5</li> <li>• Angle de vue (16:9) : <ul style="list-style-type: none"> <li>• (H) 180°</li> <li>• (V) 86°</li> <li>• (D) 180°</li> </ul> </li> <li>• Angle fixe : -15° à 90°</li> </ul>
Caractéristiques de l'image	<ul style="list-style-type: none"> <li>• Taille, qualité, vitesse et débit binaire d'images configurables</li> <li>• Large plage dynamique (WDR)</li> <li>• Filtrage 3D</li> <li>• Horodateur et superposition de texte</li> </ul>	<ul style="list-style-type: none"> <li>• Fenêtres de détection de mouvements configurables</li> <li>• Masques de confidentialité configurables</li> <li>• Temps d'exposition, luminosité, saturation, contraste et netteté réglables</li> </ul>
Compression vidéo	<ul style="list-style-type: none"> <li>• Compression simultanée format H.264/MJPEG</li> <li>• Flux de multidiffusion H.264</li> </ul>	<ul style="list-style-type: none"> <li>• JPEG pour les images fixes</li> </ul>
Résolution vidéo	<ul style="list-style-type: none"> <li>• 16:9</li> <li>• 1920 x 1080 à des fréquences d'images jusqu'à 15 ips</li> <li>• 1280 x 720, 800 x 448, 640 x 360 jusqu'à 30 ips<sup>1</sup></li> </ul>	
Prise en charge audio	<ul style="list-style-type: none"> <li>• G.711 - 128 kbit/s</li> </ul>	<ul style="list-style-type: none"> <li>• AAC 32 Kbit/s</li> </ul>
Connectivité	<ul style="list-style-type: none"> <li>• Sans fil 802.11n/g/b avec chiffrement WPA/WPA2</li> <li>• Fonctionne sur la bande 2,4 GHz</li> </ul>	<ul style="list-style-type: none"> <li>• Port pour carte micro SD/SDHC/SDXC, accepte des cartes jusqu'à 128 Go</li> </ul>

### Réseau

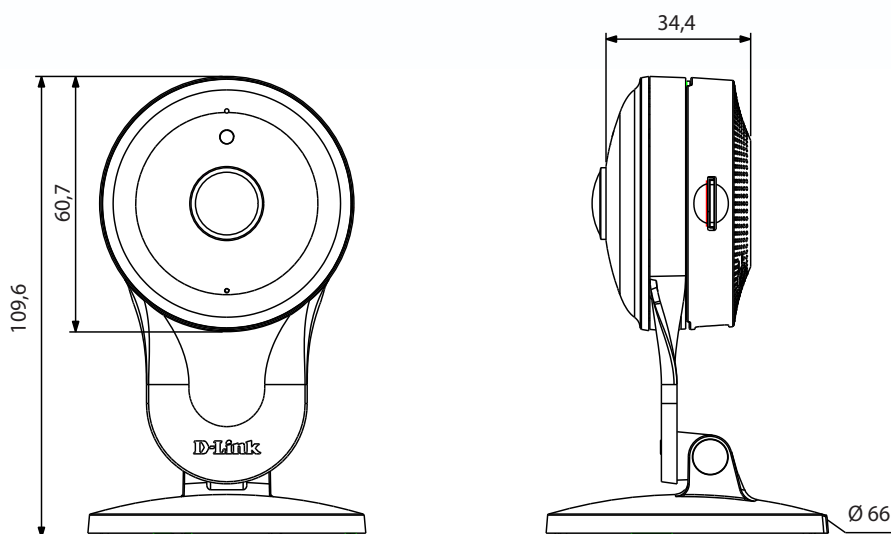
Protocoles réseau	<ul style="list-style-type: none"> <li>• IPv6, IPv4, ARP, TCP, UDP, ICMP</li> <li>• Client DHCP</li> <li>• Client NTP (D-Link)</li> <li>• Client DNS</li> <li>• Client DDNS (D-Link)</li> <li>• Client SMTP</li> </ul>	<ul style="list-style-type: none"> <li>• Serveur HTTP</li> <li>• Redirection de port UPnP</li> <li>• RTP/RTSP/RTCP</li> <li>• HTTPS (pour configuration)</li> <li>• ONVIF</li> <li>• Bonjour</li> </ul>
-------------------	--	---

# DCS-2530L Caméra panoramique Full HD à 180°

Sécurité	<ul style="list-style-type: none"> <li>• Protection de l'administrateur et de groupes d'utilisateurs</li> <li>• Authentification par mot de passe</li> </ul>	<ul style="list-style-type: none"> <li>• Chiffrement du condensé HTTP et RTSP</li> </ul>
<b>Intégration système</b>		
Configuration système requise pour l'interface web	<ul style="list-style-type: none"> <li>• Système d'exploitation : Windows 10/8/7 ou Mac OS X 10.7 ou version ultérieure</li> </ul>	<ul style="list-style-type: none"> <li>• Navigateur : Internet Explorer 8, Firefox 12, Chrome 20<sup>2</sup>, ou Safari 6 ou version ultérieure</li> </ul>
Gestion des événements	<ul style="list-style-type: none"> <li>• Détection de mouvement</li> <li>• Détection de niveau sonore</li> <li>• Enregistrement planifié</li> </ul>	<ul style="list-style-type: none"> <li>• Notification d'événements et téléchargement d'instantanés/clips vidéo via e-mail</li> </ul>
Gestion à distance	<ul style="list-style-type: none"> <li>• Interface de configuration accessible via un navigateur Web</li> </ul>	
Prise en charge de la mobilité	<ul style="list-style-type: none"> <li>• Application mydlink™ Lite pour iPhone, iPod Touch, smartphones Android et Windows.</li> </ul>	<ul style="list-style-type: none"> <li>• Application mydlink™+ pour iPad et tablettes Android</li> </ul>
<b>Général</b>		
Dimensions	<ul style="list-style-type: none"> <li>• 109,6 x 66,0 x 66,0 mm (4,3 x 2,4 x 2,4 pouces) ± 5 %</li> </ul>	
Poids	<ul style="list-style-type: none"> <li>• 105 grammes (3,7 onces) ± 5 %</li> </ul>	
Adaptateur secteur	<ul style="list-style-type: none"> <li>• Entrée : 100 à 240 V CA, 50/60 Hz</li> </ul>	<ul style="list-style-type: none"> <li>• Sortie : 5 V CC, 1,2 A</li> </ul>
Consommation électrique	<ul style="list-style-type: none"> <li>• 4,5 watts ± 5 %</li> </ul>	
Température	<ul style="list-style-type: none"> <li>• En fonctionnement : 0 à 40 °C (32 à 104 °F)</li> </ul>	<ul style="list-style-type: none"> <li>• En stockage : -20 à 70 °C (-4 to 158 °F)</li> </ul>
Humidité	<ul style="list-style-type: none"> <li>• En fonctionnement : de 20 % à 80 % sans condensation</li> </ul>	<ul style="list-style-type: none"> <li>• En stockage : de 5 % à 95 % sans condensation</li> </ul>
Certifications	<ul style="list-style-type: none"> <li>• CE</li> <li>• CE LVD</li> </ul>	<ul style="list-style-type: none"> <li>• FCC</li> <li>• ICES</li> </ul>
Schéma des dimensions		

<sup>1</sup> Carte microSD non incluse. Prend en charge les cartes microSDXC jusqu'à une capacité maximale de 128 Go.

<sup>2</sup> Chrome pour la configuration uniquement.



Pour en savoir plus : [www.dlink.com](http://www.dlink.com)

Siège européen de D-Link: D-Link (Europe) Ltd., D-Link House, Abbey Road, Park Royal, Londres, NW10 7BX.  
 Les spécifications peuvent être modifiées sans préavis. D-Link est une marque commerciale déposée de D-Link Corporation et de ses filiales étrangères.  
 Toutes les autres marques commerciales appartiennent à leurs propriétaires respectifs. ©2016 D-Link Corporation. Tous droits réservés. Sauf erreur ou omission.

Dernière mise à jour Juillet 2016

**D-Link**<sup>®</sup>  
 Building Networks for People