

Sharkoon



PURESTEEL
ATX PC CASE

VERSIONS BOÎTIERS



PURESTEEL
ATX PC CASE

FAIT POUR LE MODDING

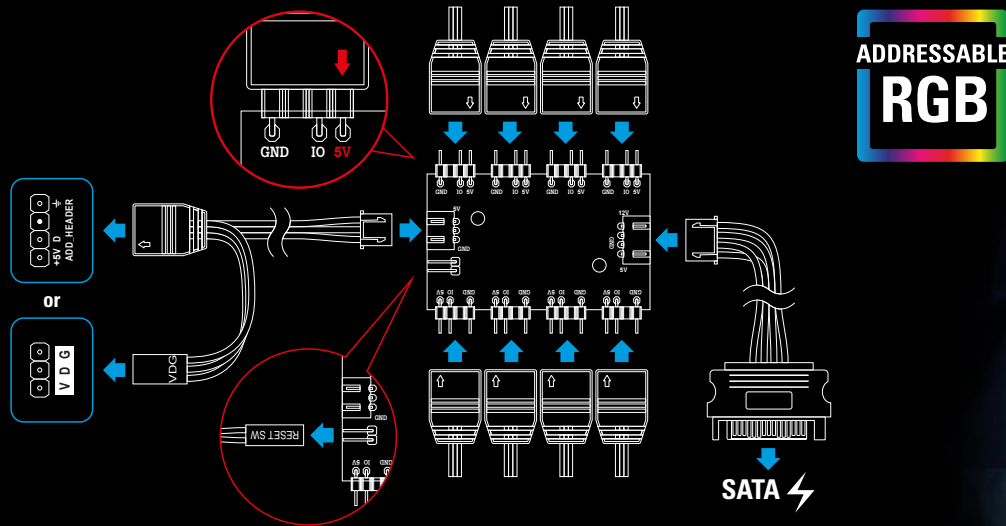


IT'S SHOW TIME

Le panneau frontal possède un design complètement minimaliste, attirant l'attention sur les composants installés derrière le panneau latéral en verre trempé. La face latérale devient ainsi le devant du boîtier et de la scène pour présenter le matériel installé. Pour ceux qui souhaitent mettre leur installation sous le signe de la créativité, le design minimaliste du boîtier sert de toile vierge pour une variété d'idée de modding. Une fondation idéale pour le travail artistique est fournie par la surface en acier, noire ou blanche.

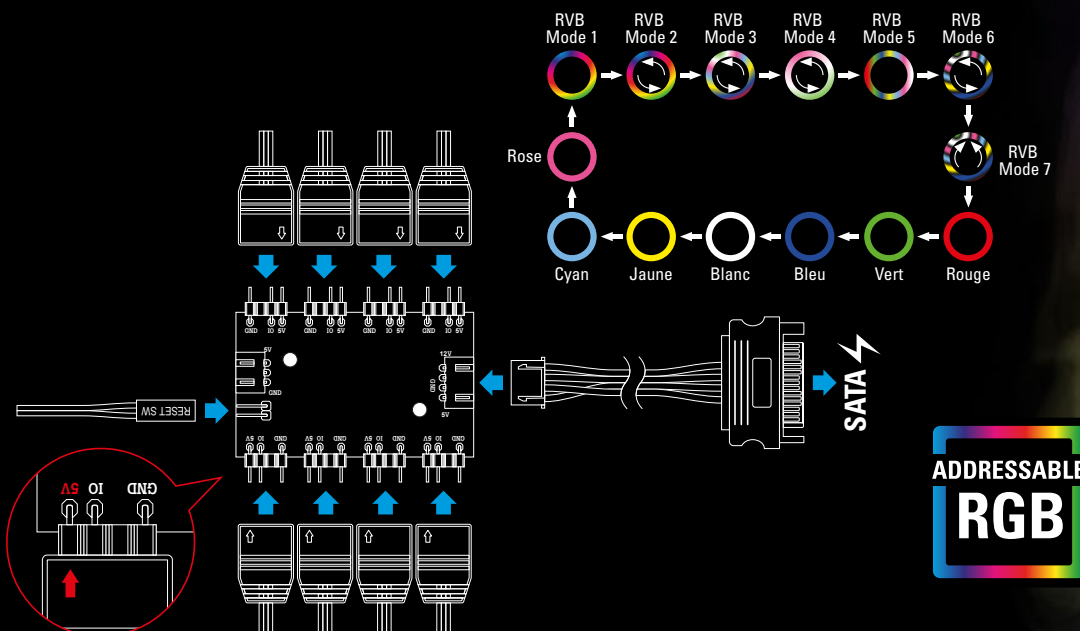
CONTRÔLEUR 8 PORTS POUR LEDS RVB ADRESSABLES

Le PURE STEEL RGB est fourni avec un contrôleur 8 ports pour des LEDs digitalement adressables. Avec une carte mère compatible, celui-ci fonctionnera comme un concentrateur pour jusqu'à huit composants LEDs adressables qui via le logiciel de carte mère, s'illumineront avec jusqu'à 16,8 millions de couleurs.

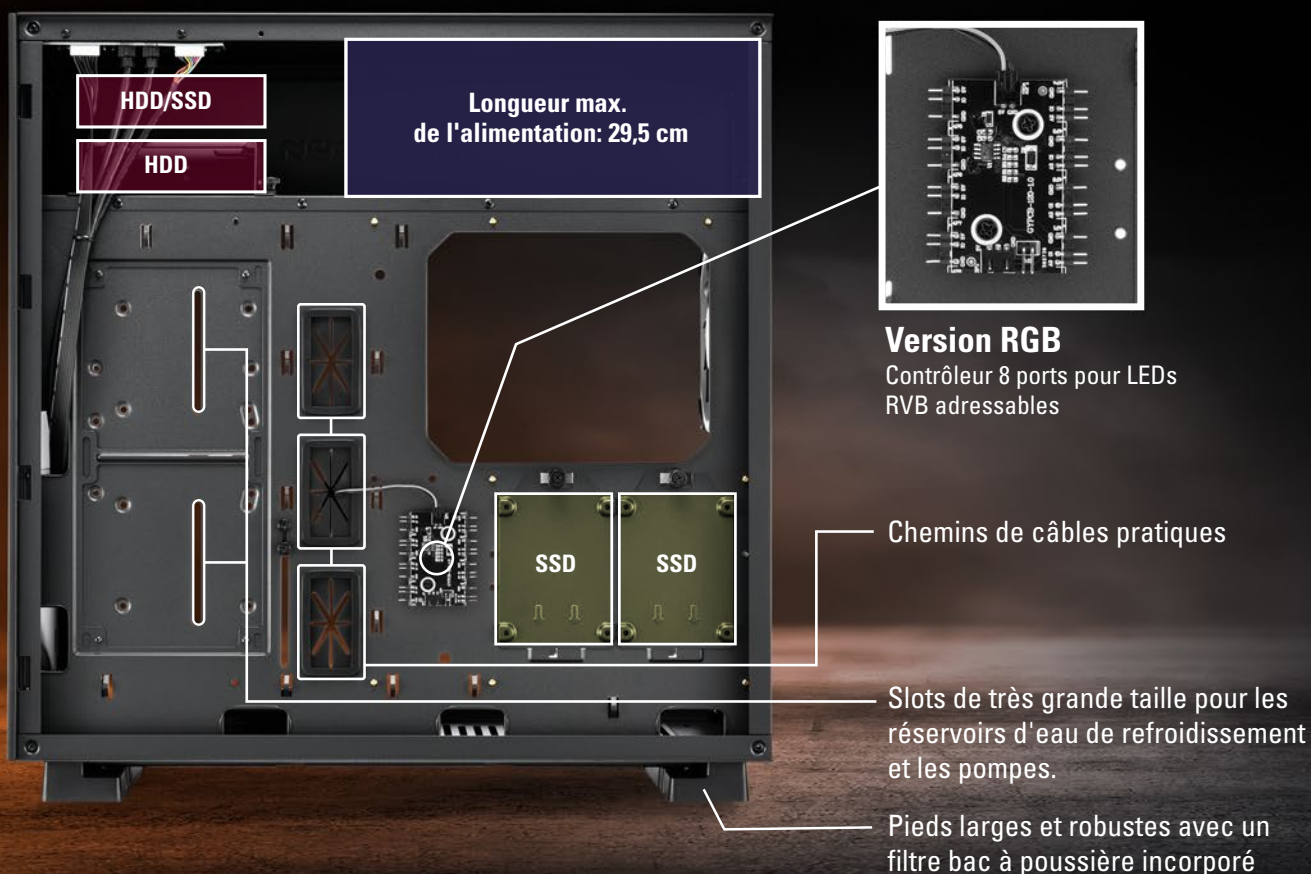
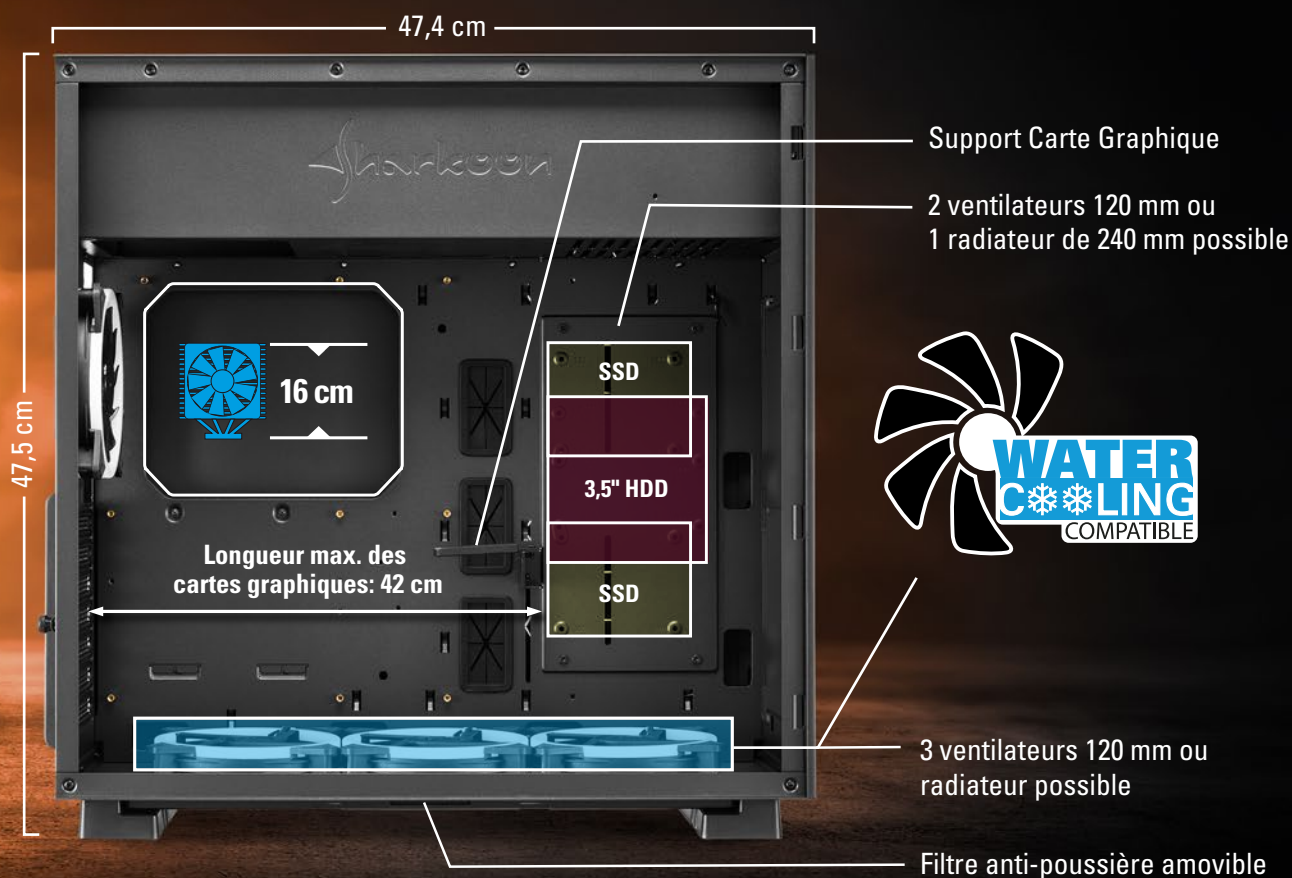


CONTRÔLE MANUEL DES COULEURS

Pour les cartes mères sans connecteur pour l'éclairage RVB, jusqu'à huit composants LEDs peuvent être directement allumés et contrôlés par le contrôleur pour RVB adressables. Le contrôleur pré-installé peut-être connecté au commutateur reset en haut du boîtier et les composants LED compatibles seront illuminés dans une des 14 couleurs et modes d'effet. Le bouton reset est utilisé pour sélectionner les différents modes ou pour allumer les illuminations ou non.



UNE SCÈNE DÉGAGÉE POUR DU MATÉRIEL HAUT DE GAMME



DIVERS CONFIGURATION DU DÉBIT D'AIR

Le PURE STEEL a assez d'espace pour le débit d'air désiré avec six installations possibles pour les ventilateurs ou pour deux radiateurs. Grâce au panneau latéral en verre trempé et au tunnel d'alimentation électrique qui sont situés en haut du boîtier, tous les composants installés peuvent être présentés optimalement - que ce soit les RAM illuminées ou même le ventilateur de l'alimentation électrique.



PURE STEEL RGB

- **Panneau inférieur:**
3x ventilateurs à LED RVB 120mm
- **Panneau arrière:**
1x ventilateur à LED RVB 120mm



PURE STEEL White

- **Panneau inférieur:**
1x ventilateur 120mm
- **Panneau arrière:**
1x ventilateur 120mm



PURE STEEL Black

- **Panneau inférieur:**
1x ventilateur 120mm
- **Panneau arrière:**
1x ventilateur 120mm

SPÉCIFICATIONS

Caractéristiques générales:

■ Facteur de forme:	ATX, E-ATX
■ Slots d'expansion:	7
■ Panneau latéral en verre trempé:	✓
■ Revêtement intérieur:	✓
■ Système de gestion des câbles:	✓
■ Support Carte Graphique:	✓
■ Dimensions (L x P x H):	47,4 x 21,0 x 47,5 cm

I/O:

■ USB 3.0 (supérieur):	2
■ Audio (supérieur):	✓

Baies maximum:

■ 3,5":	3
■ 2,5":	5

Contenu de l'emballage:

- PURE STEEL
- Kit d'accessoires
- Manuel
- Contrôleur 8 ports pour LEDs RVB adressables (Version RGB seulement)

Configuration des ventilateurs:

■ Panneau latéral:	2x ventilateurs 120mm (en option) *
■ Panneau arrière:	PURE STEEL RGB: 1x ventilateur à LED RVB 120 mm PURE STEEL Black: 1x ventilateur 120 mm PURE STEEL White: 1x ventilateur 120 mm
■ Panneau inférieur:	PURE STEEL RGB: 3x ventilateurs à LED RVB 120 mm PURE STEEL Black: 1x ventilateur 120 mm PURE STEEL White: 1x ventilateur 120 mm

Compatibilité:

■ Carte mère:	Mini-ITX, Micro-ATX, ATX, E-ATX, SSI CEB, SSI EEB
■ Longueur max. des cartes graphiques:	42 cm ***
■ Hauteur max. du réfrigérateur CPU:	16 cm
■ Longueur max. de l'alimentation:	29,5 cm
■ Radiateur (en option):	Jusqu'à 240 mm (Panneau latéral) * Jusqu'à 360 mm (Panneau inférieur) **

* Si la plaque du couvercle du Disque dur/SSD est retirée

** Le connecteur interne USB 3.0 à la carte mère peut rentrer en conflit avec l'espace pour le radiateur. Veuillez vérifier avant l'installation.

*** 30 cm si le radiateur est installé sur le panneau latéral.

